




**FASTIGHETS AB STENVALVET
PROJEKTERINGSANVISNING
STYR OCH ÖVERVAKNINGSSYSTEM**

**BILAGA 3
EXEMPEL MALLAR**


Datum 2024-02-01
Fastighets AB Stenvalvet
Adolf Fredriks Kyrkogata 2
111 37 Stockholm
08-508 942 50

	Dokumentnamn EXEMPEL MALLAR	Sidnummer 2
	Projekt FASTIGHETS AB STENVALVET STYR- OCH ÖVERVAKNINGSSYSTEM EXEMPEL MALLAR	Upprättad av Hans Drevsson
		Datum 2024-02-01
		Rev.datum
Version 2.0		

INNEHÅLLSFÖRTECKNING	Sid
ALLMÄN ORIENTERING	2
DRIFTKORT FÖRTECKNING	3
DRIFTKORT	4

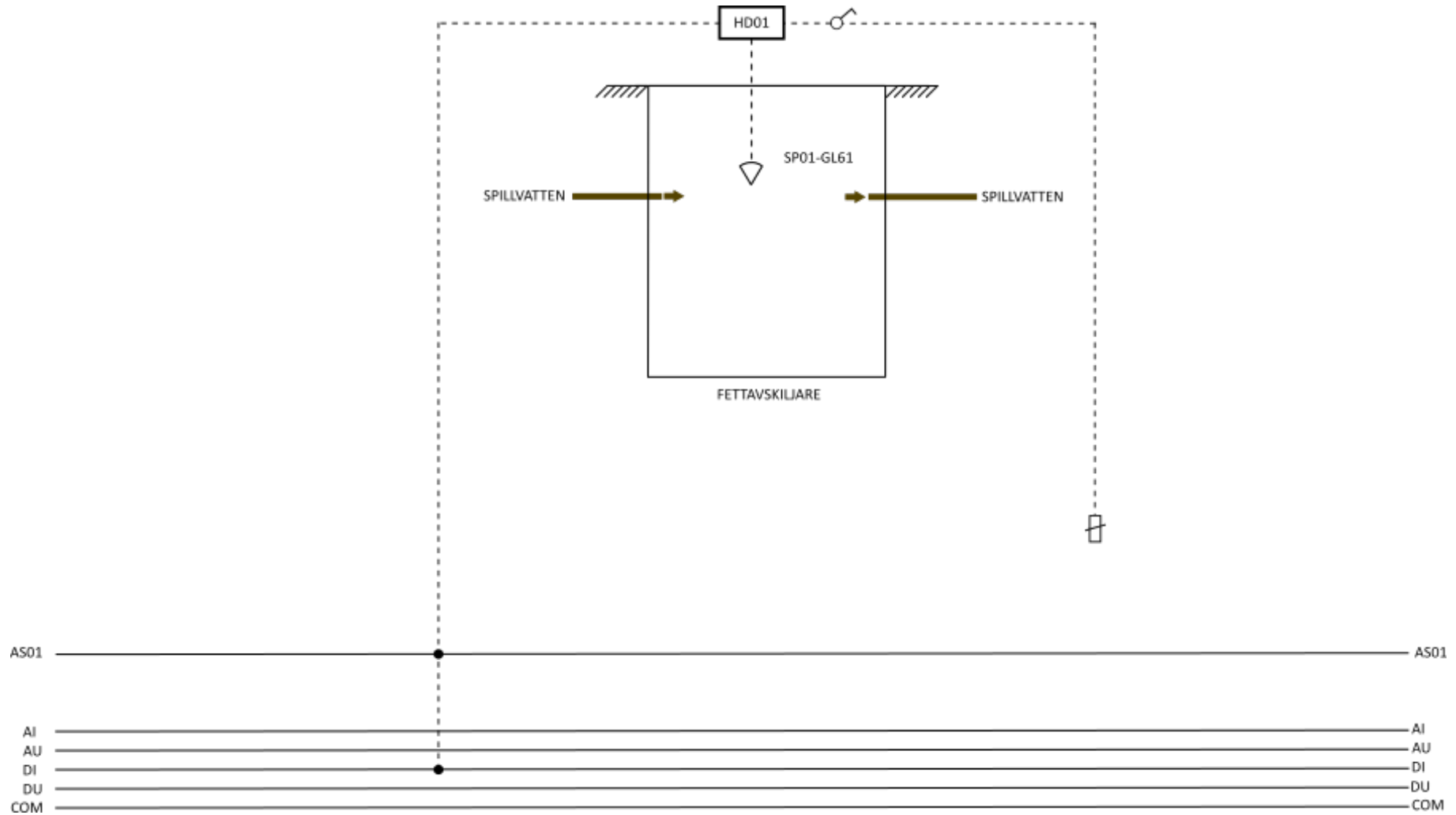
ALLMÄN ORIENTERING

Denna handling innehåller exempel på driftkort med tillhörande funktionsbeskrivning. Exempel mallar skall användas som underlag för framtagning av projektspecifika driftkort. Detta gäller både utformning av driftkort och beskrivna funktioner.

	Dokumentnamn EXEMPEL MALLAR	Sidnummer 3
	Projekt FASTIGHETS AB STENVALVET STYR- OCH ÖVERVAKNINGSSYSTEM EXEMPEL MALLAR	Upprättad av Hans Drevsson
		Datum 2024-02-01
		Rev.datum
Version 2.0		

DRIFTKORT FÖRTECKNING

Driftkort	System	Benämning	Betjäna	Status	Datum
53-001	7011-03-SP01	Avloppssystem	Fettavskiljare	PH	2017-07-12
55-001	7011-03-KB01	Kylsystem	Hus 03	PH	2017-07-12
55-002	7011-03-KB11	Kylsystem	Kylbafflar kontor plan 3-5	PH	2017-07-12
56-001	7011-03-VS01 7011-03-VV01	Värme- och varmvattensystem	Hus 03	PH	2017-07-12
56-002	7011-03-VS11	Markvärmesystem	Entré söder, utfarsramp öster	PH	2017-07-12
56-003	7011-03-VS12	Golvvärmesystem	Plan 1	PH	2017-07-12
56-004	7011-03-VS13	Radiatorsystem	Kontor plan 1-5	PH	2017-07-12
57-001	7011-03-LB01	Luftbehandlingsystem (prefabricerad styr)	Butik 1171	PH	2017-07-12
57-002	7011-03-LB02	Luftbehandlingsystem (PLC styr)	Kontor plan 2	PH	2017-07-12
57-003	7011-05-FA01	Frånluftssystem	Lägenheter plan 1-5	PH	2017-07-12
64-001	7011-03-BE01	Belysningsstyrning	Utebelysning	PH	2017-07-12
64-002	7011-03- BLC01/SPR01	Brandlarms- och sprinklersystem	Hus 03	PH	2017-07-12
80-001	7011-03-AS01	Apparatskåp och styrsystem	Hus 03	PH	2017-07-12



				STENVALVET	DRIFTKORT 7011 Valfisken 2, Hus 03, Kalmar Avloppssystem Fettavskiljare	System 7011-03-SP01		Projekt/ritningsnummer 53-001		
A	Projekteringshandling	HD	2018-08-13			Handläggare Hans Drevsson		Datum 2018-08-13		Blad 1 av 2
Rev	Ändringen avser	Sign	Datum			Konstruerad av Hans Drevsson				

FUNKTIONSOVERSIKT

Betjäna: Fettavskiljare från restaurangkök plan 1
Placering: Fettavskiljare är placerad i mark vid varuintag.
Centralenhet HD01 är placerad i elcentral 1076 i varuintag
Apparatskåp: AS01
PLC: PLC01
Beteckningar: Alla beteckningar föregås av systemets beteckning om inget annat anges

STYRNING

SP01 Fettavskiljare

Centralenhet HD01 övervakar fettavskiljarens vätskenivå. Vid hög nivå utgår larm

LARM

Objekt	Larmtext	Inst	Fördr	Kat
GL61	Hög nivå fettavskiljare		5 min	B

Larmgränser och tidsfördröjningar är ställbara från grafikbild.

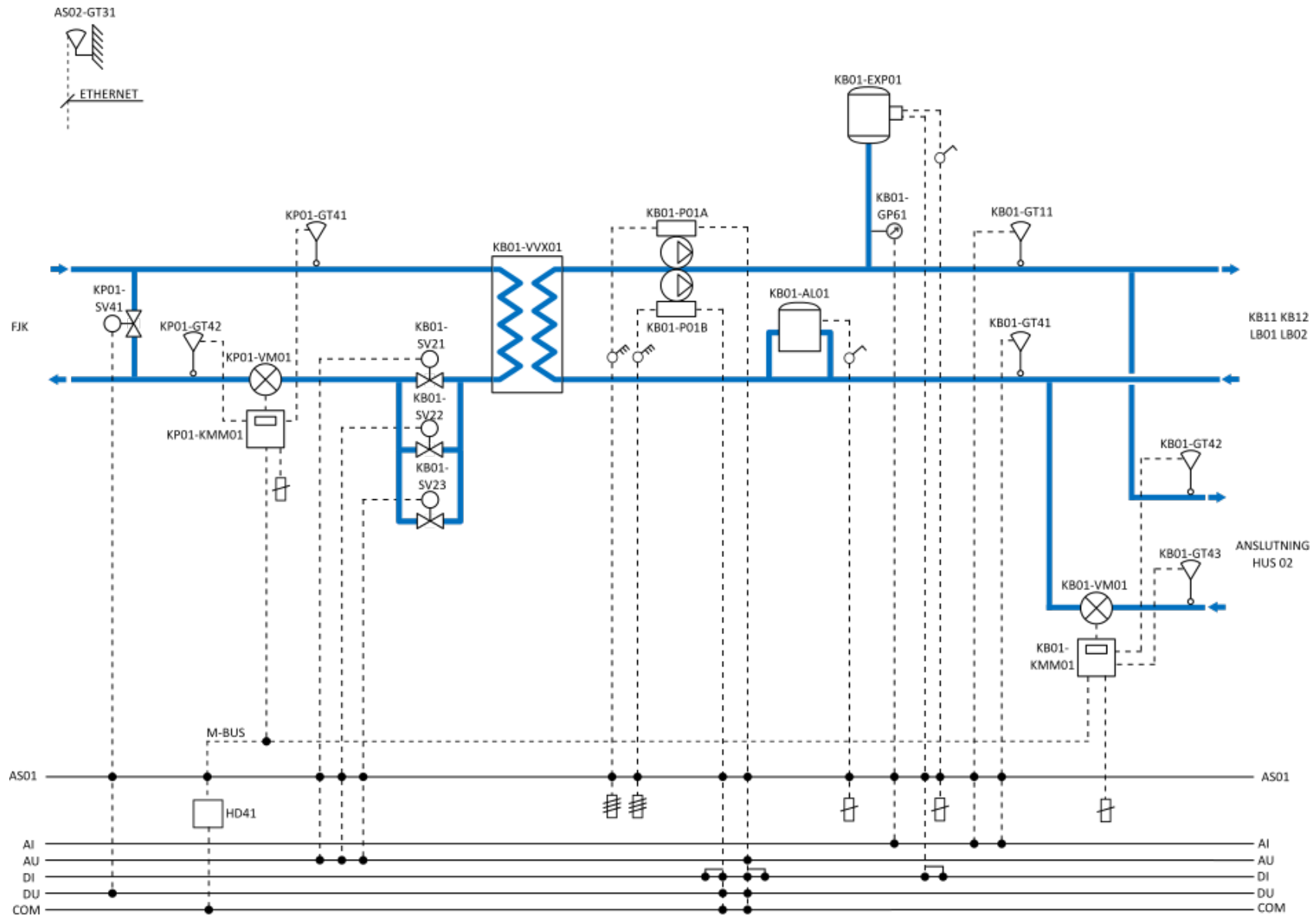
KOMPONENTFÖRTECKNING

Objekt	Beskrivning	Fabrikat	Typ	Data	El-data			Gränsdragning				Anmärkning
					V	kW	A	L	M	I	F	
SP01	Fettavskiljare				230V			RE	RE	EE	RE/SE	SE hämtar larmutgång i HD01

Gränsdragning: L=Leverans, M=Montage, I=Installation, F=Funktionsansvar

Leverantör: SE=Styrentreprenör (denna entreprenad), EE=Elentreprenör, RE=VS entreprenör, VE=Ventilationsentreprenör, BE=Byggentreprenör, B=Beställare, BEF=Befintlig

				STENVALVET	DRIFTKORT	System 7011-03-SP01			
					7011 Valfisken 2, Hus 03, Kalmar Avloppssystem Fettavskiljare	Handläggare Hans Drevsson	Projekt/ritningsnummer 53-001		
A	Projekteringshandling	HD	2018-08-13			Konstruerad av Hans Drevsson	Datum 2018-08-13	Blad 2 av 2	
Rev	Ändringen avser	Sign	Datum						



				<h1>STENVALVET</h1>	DRIFTKORT 7011 Valfisken 2, Hus 03, Kalmar Kylsystem	System 7011-03-KB01		
						Handläggare Hans Drevsson	Projekt/ritningsnummer 55-001	
A	Projekteringshandling	HD	2018-08-13			Konstruerad av Hans Drevsson	Datum 2018-08-13	Blad 1 av 4
Rev	Ändringen avser	Sign	Datum					

FUNKTIONSOVERSIKT

Betjäna:	Kylsystem Hus 03
Placering:	Plan 0, rum 034
Apparatskåp:	AS01
PLC:	PLC01
Beteckningar:	Alla beteckningar föregås av systemets beteckning om inget annat anges

STYRNING

KB01 Styrning

Cirkulationspump P01A resp. P01B styrs i 3 driftläge via driftvalsknappar i grafikbild med lägena "HAND-0-AUTO".

I läge "AUTO" styrs vald cirkulationspump att starta när temperaturen vid AS02-GT31D (dämpad utetemperatur) överstiger inställd gräns för start och ventilställdon är öppen i något av försörjda system KB11, KB12, LB01 eller LB02. Cirkulationspumpen stoppar när temperaturen vid GT31D understiger inställd gräns för stopp eller då samtliga ventilställdon i försörjda system är stängda

Cirkulationspumparna har tvillingpumpsfunktion, vid fel på vald cirkulationspump startar den andra cirkulationspumpen. Cirkulationspumparna växlar via tidkanal i PLC.

Cirkulationspumparna motioneras en gång per vecka via gemensam tidkanal i PLC.

Då cirkulationspumparna P01A och P01B är stoppade stänger ventilställdon SV21, SV22 och SV23.

REGLERING

KB01 Reglering

Tilloppstemperaturen vid GT11 regleras via PLC så att inställd temperatur erhålls. Börvärdet bestäms enligt utetemperaturkompenserad reglerkurva.

Vid ökat kylbehov öppnar SV21, SV22 och SV23 i sekvens för kyla.

Minbegränsning av börvärdet för KB101-GT11 sker efter inställd tid efter att pump P01A eller P01B startat. Minbegränsning av börvärdet för GT11 sker så att det alltid är högre än den primära framledningstemperaturen vid KP01-GT41

KB01 Tryckreglering

Inbyggd tryckreglering i cirkulationspumpar styr varvtalet så att inställt differenstryck erhålls

MÄTNINGAR

Mätvärden

Objekt	Benämning	Enhet
GT11	Framledningstemperatur	°C
GT41	Returledningstemperatur	°C
GP61	Systemtryck	kPa

Mätvärden via M-Bus kommunikation

Objekt	Benämning	Enhet
KP01-GT41	Tilloppstemperatur	°C
KP01-GT42	Returtemperatur	°C
KP01-KMM01	Energi ackumulerad	MWh
KP01-KMM01	Effekt momentan	kW
KP01-VM01	Volym ackumulerad	m3
KP01-VM01	Flöde momentan	l/s
GT42	Tilloppstemperatur	°C
GT43	Returtemperatur	°C
KMM01	Energi ackumulerad	MWh
KMM01	Effekt momentan	kW
VM01	Volym ackumulerad	m3
VM01	Flöde momentan	l/s

Mätvärden via ModBus kommunikation

Objekt	Benämning	Enhet
P01A	Effekt momentan	kW
P01A	Energi ackumulerad	kWh
P01A	Ström momentan	A
P01A	Differenstryck	kPa
P01A	Varvtal	rpm
P01A	Varvtal	%
P01A	Drifftid	h
P01B	Effekt momentan	kW
P01B	Energi ackumulerad	kWh
P01B	Ström momentan	A
P01B	Differenstryck	kPa
P01B	Varvtal	rpm

P01B	Varvtal	%
P01B	Drifftid	h

INDIKERINGAR

Indikeringar i grafikbild

Objekt	Benämning	Typ
P01A	Cirkulationspump	Driftind
P01B	Cirkulationspump	Driftind

INSTÄLLNINGNINGAR

Bör- och inställningsvärde

Objekt	Benämning	Inst
GT11	Framledningsbörvärde	Ute Framl 0°C 15°C 10°C 13°C 15°C 11°C 20°C 10°C 25°C 9°C
GT11	Tid till min.begränsning börvärde efter start av P01A/P01B	30 min
GT11	Minsta differens mellan börvärde, och primär tilloppstemperatur vid KP01-GT41	1,0°C
P01A/B	Pumpstoppgräns start Pumpstoppgräns stopp	>15°C <14°C Via AS02-GT31D (dämpad utetemperatur)

Börvärden och inställningsvärden är ställbara från grafikbild.

DRIFTTIDER

Objekt	Veckodag	Tider
P01A/B Pumpväxling	Mån Ons Fre	08:00

Drifftider är ställbara från grafikbild

				STENVALVET	DRIFTKORT 7011 Valfisken 2, Hus 03, Kalmar Kylsystem	System 7011-03-KB01		
						Handläggare Hans Drevsson	Projekt/ritningsnummer 55-001	
						Konstruerad av Hans Drevsson	Datum 2018-08-13	Blad 2 av 4
A	Projekteringshandling	HD	2018-08-13					
Rev	Ändringen avser	Sign	Datum					

LARM

Objekt	Larmtext	Inst	Fördr	Kat
KP01-KMM01	Kommunikationsfel		30 min	B
P01A	Driftfel		30 sek	B
P01A	Ej i Auto		60 min	D
P01B	Driftfel		30 sek	B
P01B	Ej i Auto		60 min	D
P01A/B	Driftstopp		30 sek	A
GP61	Lågt systemtryck	X kPa	5 min	A
GP61	Högt systemtryck	X kPa	30 min	B
GT11	Låg temperatur	BV-3°C	30 min	B
GT11	Hög temperatur	BV+3°C	30 min	B
GT11	Givarfel		30 sek	B
GT41	Givarfel		30 sek	B
SV21	Ej i Auto		60 min	D
SV22	Ej i Auto		60 min	D
SV23	Ej i Auto		60 min	D
KMM01	Kommunikationsfel		30 min	B

Larmgränser och tidsfördröjningar är ställbara från grafikbild.

				STENVALVET	DRIFTKORT	System 7011-03-KB01			
						7011 Valfisken 2, Hus 03, Kalmar Kylsystem	Handläggare Hans Drevsson	Projekt/ritningsnummer 55-001	
A	Projekteringshandling	HD	2018-08-13			Konstruerad av Hans Drevsson	Datum 2018-08-13	Blad 3 av 4	
Rev	Ändringen avser	Sign	Datum						

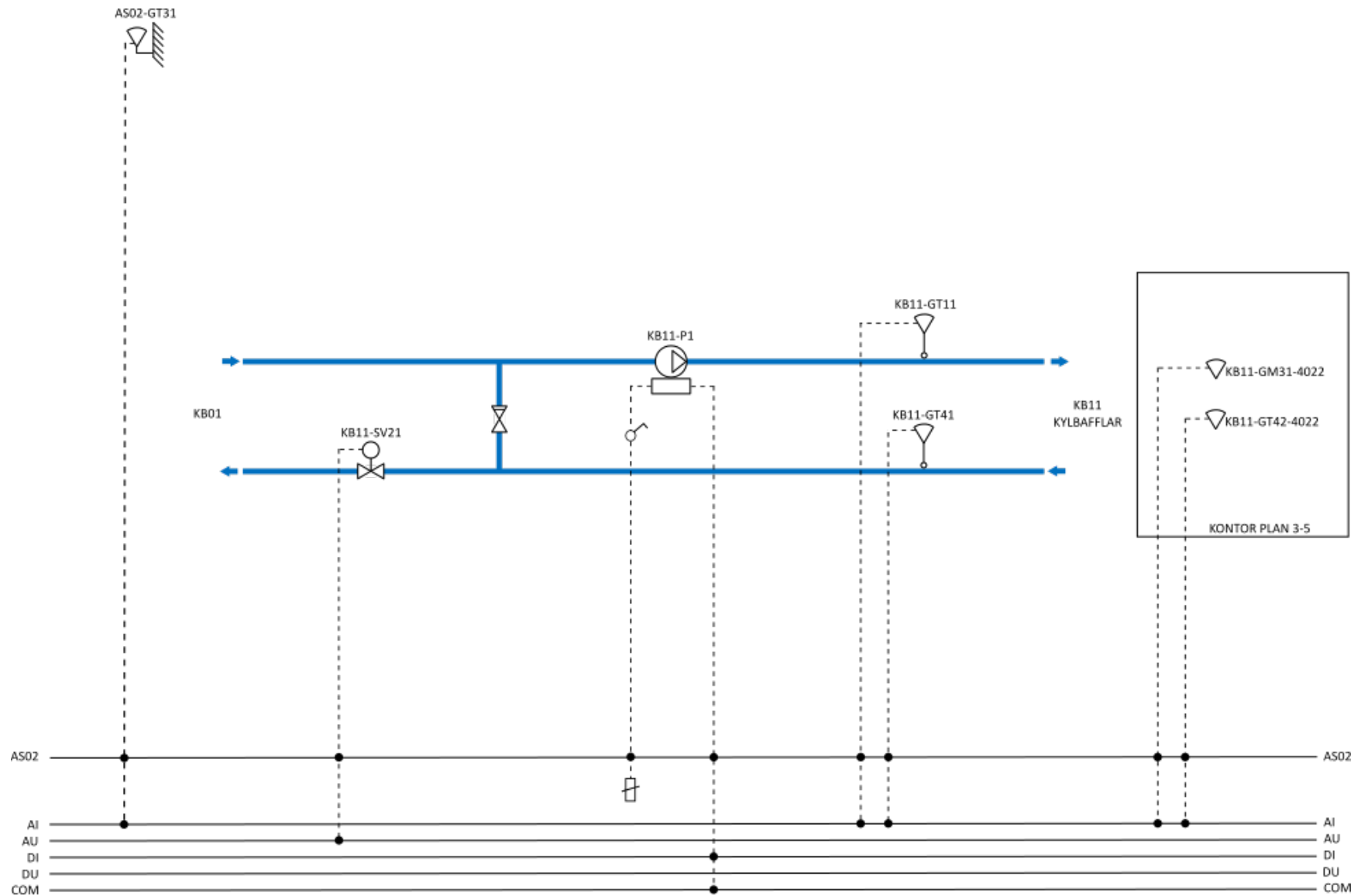
KOMPONENTFÖRTECKNING

Objekt	Beskrivning	Fabrikat	Typ	Data	El-data			Gränsdragning				Anmärkning
					V	kW	A	L	M	I	F	
P01A	Cirkulationspump			Modbus	400V		30,7A	RE	RE	SE	SE	
P01B	Cirkulationspump			Modbus	400V		30,7A	RE	RE	SE	SE	
GP61	Systemtryckgivare			0-10V	24VAC			RE	RE	SE	SE	0-100 kPa
EXP01	Expansionskärl				230V	0,5	2,2A	RE	RE	SE	SE	
GT11	Temperaturgivare			PT1000				SE	RE	SE	SE	
GT41	Temperaturgivare			PT1000				SE	RE	SE	SE	
SV21	Ventilställdon			0-10V	24VAC			SE	SE	SE	SE	
SV21	Ventiladapter							SE	SE	SE	SE	
SV21	Ventil			DN15, Kvs 4.0				RE	RE	RE	RE	
SV22	Ventilställdon			0-10V	24VAC			SE	SE	SE	SE	
SV22	Ventiladapter							SE	SE	SE	SE	
SV22	Ventil			DN 40, Kvs 16				RE	RE	RE	RE	
SV23	Ventilställdon			0-10V	24VAC			SE	SE	SE	SE	
SV23	Ventiladapter							SE	SE	SE	SE	
SV23	Ventil			DN 40, Kvs 16				RE	RE	RE	RE	
KMM01	Integreringsverk			M-Bus	230V			SE	SE	SE	SE	Undermätare värme Hus 02
VM01	Vattenvolymmätare							SE	RE	SE	SE	
GT42	Temperaturgivare							SE	RE	SE	SE	
GT43	Temperaturgivare							SE	RE	SE	SE	
AL01	Avluftare				230V	1,1	6,8A	RE	RE	SE	RE	
KP01-KMM01	Integreringsverk			M-Bus	230V			B	SE	SE	SE	Energibolagets debiteringsmätare
KP01-VM01	Vattenvolymmätare											
KP01-GT41	Temperaturgivare											
KP01-GT42	Temperaturgivare											

Gränsdragning: L=Leverans, M=Montage, I=Installation, F=Funktionsansvar

Leverantör: SE=Styrentreprenör (denna entreprenad), EE=Elentreprenör, RE=VS entreprenör, VE=Ventilationsentreprenör, BE=Byggentreprenör, B=Beställare, BEF=Befintlig

				STENVALVET	DRIFTKORT	System 7011-03-KB01		
						7011 Valfisken 2, Hus 03, Kalmar Kylsystem	Handläggare Hans Drevsson	Projekt/ritningsnummer 55-001
A	Projekteringshandling	HD	2018-08-13			Konstruerad av Hans Drevsson	Datum 2018-08-13	Blad 4 av 4
Rev	Ändringen avser	Sign	Datum					



				<h1>STENVALVET</h1>	DRIFTKORT 7011 Valfisken 2, Hus 03, Kalmar Kylsystem kylbafflar	System 7011-03-KB11		
						Handläggare Hans Drevsson	Projekt/ritningsnummer 55-002	
A	Projekteringshandling	HD	2018-08-13			Konstruerad av Hans Drevsson	Datum 2018-08-13	Blad 1 av 3
Rev	Ändringen avser	Sign	Datum					

FUNKTIONSOVERSIKT

Betjäna: Kylbaffelsystem Hus 03
 Placering: Plan 6, rum 6034
 Apparatskåp: AS02
 PLC: PLC02
 Beteckningar: Alla beteckningar föregås av systemets beteckning om inget annat anges

STYRNING

KB11 Styrning

Cirkulationspump P01 styrs i 3 driftläge via driftvalsknappar i grafikbild med lägena "HAND-O-AUTO".

I läge "AUTO" styrs vald cirkulationspump att starta när temperaturen vid AS02-GT31D (dämpad utetemperatur) överstiger inställd gräns för start och luftbehandlingsaggregat LB01 är i dagdrift.

Cirkulationspumpen stoppar när temperaturen vid GT31D understiger inställd gräns för stopp eller när luftbehandlingsaggregat LB01 inte är i dagdrift

Då cirkulationspump P01 är stoppad stänger ventilställdon SV21

REGLERING

KB11 Reglering

Tilloppstemperaturen vid GT11 regleras via PLC så att inställd temperatur erhålls. Börvärdet bestäms enligt utetemperaturkompenserad reglerkurva.

Vid ökat kylbehov öppnar SV21 för kyla.

Daggpunkten DP01 beräknas kontinuerligt via rumsfukt- och rumstemperaturgivaren GM31-4022 och GT42-4022. Den uträknade daggpunkten minbegränsar framledningstemperaturen vid GT11 så att den är inställt antal grader över daggpunkten.

KB11 Tryckreglering

Inbyggd tryckreglering i cirkulationspump styr varvtalet så att inställt differensstryck erhålls

MÄTNINGAR

Mätvärden

Objekt	Benämning	Enhet
GT11	Framledningstemperatur	°C
GT41	Returledningstemperatur	°C
GM31-4022	Relativ rumsfuktighet	%Rh
GT42-4022	Rumstemperatur	°C

Mätvärden via ModBus kommunikation

Objekt	Benämning	Enhet
P01	Effekt momentan	kW
P01	Energi ackumulerad	kWh
P01	Ström momentan	A
P01	Differensstryck	kPa
P01	Varvtal	rpm
P01	Varvtal	%
P01	Drifttid	h

INDIKERINGAR

Indikeringar i grafikbild

Objekt	Benämning	Typ
P01	Cirkulationspump	Driftind

BERÄKNINGAR

Daggpunkten beräknas kontinuerligt via rumsfuktgivaren och rumstemperaturgivaren GM31-4022, GT31-4022

Objekt	Benämning	Typ
DP01	Daggpunkt	°C

INSTÄLLNINGNINGAR

Bör- och inställningsvärde

Objekt	Benämning	Inst
GT11	Framledningsbörvärde	Ute Framl 0°C 16°C 10°C 15°C 15°C 14°C 20°C 13°C 25°C 12°C
P01	Pumpstoppgräns start Pumpstoppgräns stopp	>16°C <14°C Via AS02-GT31D (dämpad utetemperatur)
DP01	Förskjutning framledningstemperatur GT11 via daggpunkt	+1,0°C

Börvärden och inställningsvärden är ställbara från grafikbild.

LARM

Objekt	Larmtext	Inst	Fördr	Kat
P01	Summalarm, driftfel		30 sek	B
P01	Ej i Auto		60 min	D
GT11	Låg temperatur	BV-3°C	30 min	B
GT11	Hög temperatur	BV+3°C	30 min	B
GT11	Givarfel		30 sek	B
GT41	Givarfel		30 sek	B
GT42	Givarfel		30 sek	B
GM31	Givarfel		30 sek	B
SV21	Ej i Auto		60 min	D

Larmgränser och tidsfördröjningar är ställbara från grafikbild.

				STENVALVET	DRIFTKORT	System 7011-03-KB11			
						7011 Valfisken 2, Hus 03, Kalmar Kylsystem kylbafflar	Handläggare Hans Drevsson	Projekt/ritningsnummer 55-002	
A	Projekteringshandling	HD	2018-08-13			Konstruerad av Hans Drevsson	Datum 2018-08-13	Blad 2 av 3	
Rev	Ändringen avser	Sign	Datum						

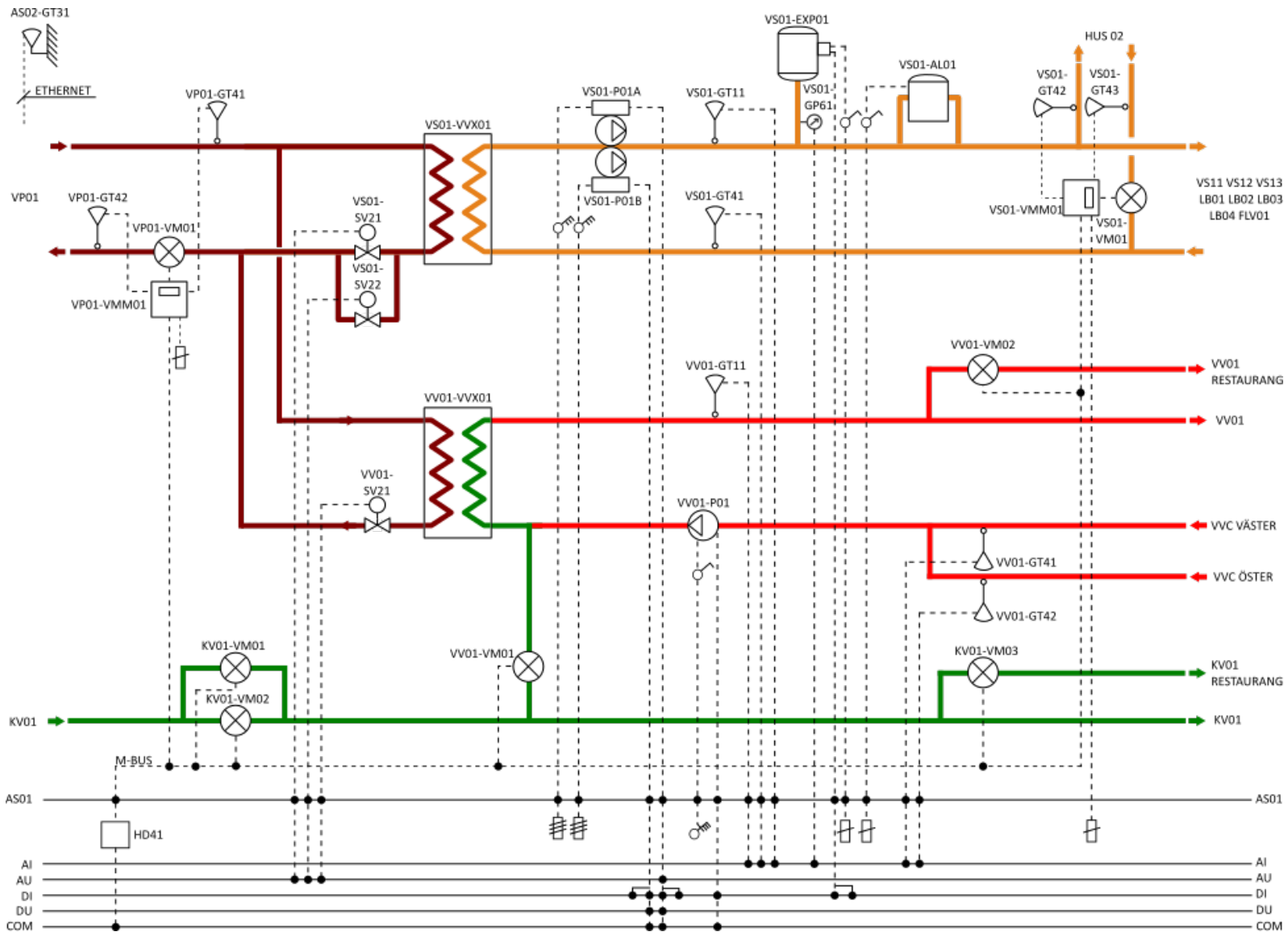
KOMPONENTFÖRTECKNING

Objekt	Beskrivning	Fabrikat	Typ	Data	El-data			Gränsdragning				Anmärkning
					V	kW	A	L	M	I	F	
P01	Cirkulationspump			Modbus	230V	0,08	0,7A	RE	RE	SE	SE	
GT11	Temperaturgivare			PT1000				SE	RE	SE	SE	
GT41	Temperaturgivare			PT1000				SE	RE	SE	SE	
GT42-4022	Temperaturgivare			PT1000				SE	SE	SE	SE	
GM31-4022	Fuktgivare			0-10V	24VAC			SE	SE	SE	SE	
SV21	Ventilställdon			0-10V	24VAC			SE	SE	SE	SE	
SV21	Ventiladapter							SE	SE	SE	SE	
SV21	Ventil			DN15, Kvs 1.6				RE	RE	RE	RE	

Gränsdragning: L=Leverans, M=Montage, I=Installation, F=Funktionsansvar

Leverantör: SE=Styrentreprenör (denna entreprenad), EE=Elentreprenör, RE=VS entreprenör, VE=Ventilationsentreprenör, BE=Byggentreprenör, B=Beställare, BEF=Befintlig

				STENVALVET	DRIFTKORT	System 7011-03-KB11		
						7011 Valfisken 2, Hus 03, Kalmar Kylsystem kylbafflar	Handläggare Hans Drevsson	Projekt/ritningsnummer 55-002
A	Projekteringshandling	HD	2018-08-13			Konstruerad av Hans Drevsson	Datum 2018-08-13	Blad 3 av 3
Rev	Ändringen avser	Sign	Datum					



				STENVALVET	DRIFTKORT		System 7011-03-VP01/ VS01 / VV01 /KV01		
					7011 Valfisken 2, Hus 03, Kalmar		Handläggare Hans Drevsson	Projekt/ritningsnummer 56-001	
					Värme- och varmvattensystem		Konstruerad av Hans Drevsson	Datum 2018-08-13	Blad 1 av 4
A	Projekteringshandling	HD	2018-08-13						
Rev	Ändringen avser	Sign	Datum						

FUNKTIONSOVERSIKT

Betjäna:	Värme- och varmvattensystem Hus 03
Placering:	Plan 0, rum 034
Apparatskåp:	AS01
PLC:	PLC01
Beteckningar:	Alla beteckningar föregås av systemets beteckning om inget annat anges

STYRNING

VS01 Styrning

Cirkulationspump P01A resp. P01B styrs i 3 driftläge via driftvalsknappar i grafikbild med lägena "HAND-0-AUTO".

I läge "AUTO" styrs vald cirkulationspump att starta när temperaturen vid AS02-GT31D (dämpad utetemperatur) understiger inställd gräns för start. Cirkulationspumpen stoppar när temperaturen vid GT31D överstiger inställd gräns för stopp.

Cirkulationspumparna har tvillingpumpsfunktion, vid fel på vald cirkulationspump startar den andra cirkulationspumpen. Cirkulationspumparna växlar via tidkanal i PLC.

Cirkulationspumparna motioneras en gång per vecka via gemensam tidkanal i PLC.

Då cirkulationspumparna P01A och P01B är stoppade stänger ventilställdon SV21 och SV22

VV01 Styrning

Cirkulationspump P01 styrs i 3 driftläge via driftvalsknappar i grafikbild med lägena "HAND-0-AUTO".

I läge "AUTO" styrs cirkulationspump att vara i drift via tidkanal.

Då cirkulationspump P01 är stoppade stänger ventilställdon SV21.

REGLERING

VS01 Reglering

Tilloppstemperaturen vid GT11 regleras via PLC så att inställd temperatur erhålls. Börvärdet bestäms enligt utetemperaturkompenserad reglerkurva. Vid ökat värmebehov öppnar SV21 och SV22 i sekvens för värme.

VS01 Tryckreglering

Inbyggd tryckreglering i cirkulationspumpar styr varvtalet så att inställt differenstryck erhålls

VP01 Effektbegränsning

Fjärrvärmeförbrukningens effektuttag övervakas kontinuerligt och maxbegränsas via PLC. När effektuttaget överstiger inställd momentan gräns under inställd tid aktiveras effektbegränsning EFF01. När effektuttaget de senaste 24 timmarna överstiger inställd gräns aktiveras effektbegränsning EFF02. Vid aktiverad effektbegränsning styrs ventilställdon VS01-SV21 och VS01-VS22 successivt mot minskat värmebehov.

VV01 Reglering

Tilloppstemperaturen vid GT11 regleras via PLC så att inställd temperatur erhålls. Vid ökat värmebehov öppnar SV21 för värme.

VV01 Legionellafunktion

För att förhindra tillväxt av Legionellabakterier höjs tappvarmvattentemperaturen till inställt värde under inställda tider i tidprogram.

VV01/KV01 Vattenläckage

Kall- och varmvattenmätare övervakas för vattenläckage. Larm utgår om inte vattenflödet sjunkit under inställd mingräns någon gång under dygnet eller om vattenflödet är konstant under inställd tid.

MÄTNINGAR

Mätvärden

Objekt	Benämning	Enhet
VS01-GT11	Framledningstemperatur	°C
VS01-GT41	Returledningstemperatur	°C
VS01-GP61	Systemtryck	kPa
VV01-GT11	Tappvarmvattentemperatur	°C
VV01-GT41	VVC temperatur väster	°C
VV01-GT42	VVC temperatur öster	°C

Mätvärden via M-Bus kommunikation

Objekt	Benämning	Enhet
VP01-GT41	Tilloppstemperatur	°C
VP01-GT42	Returtemperatur	°C
VP01-VMM01	Energi ackumulerad	MWh
VP01-VMM01	Effekt momentan	kW
VP01-VM01	Volym ackumulerad	m3
VP01-VM01	Flöde momentan	l/s
VS01-GT42	Tilloppstemperatur	°C
VS01-GT43	Returtemperatur	°C
VS01-VMM01	Energi ackumulerad	MWh
VS01-VMM01	Effekt momentan	kW
VS01-VM01	Volym ackumulerad	m3
VS01-VM01	Flöde momentan	l/s
VV01-VM01	Volym ackumulerad	m3
VV01-VM01	Flöde momentan	l/s
VV01-VM02	Volym ackumulerad	m3
VV01-VM02	Flöde momentan	l/s
KV01-VM01	Volym ackumulerad	m3
KV01-VM01	Flöde momentan	l/s
KV01-VM02	Volym ackumulerad	m3
KV01-VM02	Flöde momentan	l/s
KV01-VM03	Volym ackumulerad	m3
KV01-VM03	Flöde momentan	l/s

				STENVALVET	DRIFTKORT	System 7011-03-VP01/ VS01 / VV01 /KV01		
						7011 Valfisken 2, Hus 03, Kalmar Värme- och varmvattensystem	Handläggare Hans Drevsson	Projekt/ritningsnummer 56-001
A	Projekteringshandling	HD	2018-08-13			Konstruerad av	Datum	Blad
Rev	Ändringen avser	Sign	Datum			Hans Drevsson	2018-08-13	2 av 4

Mätvärden via ModBus kommunikation

Objekt	Benämning	Enhet
VS01-P01A	Effekt momentan	kW
VS01-P01A	Energi ackumulerad	kWh
VS01-P01A	Ström momentan	A
VS01-P01A	Differenstryck	kPa
VS01-P01A	Varvtal	rpm
VS01-P01A	Varvtal	%
VS01-P01A	Drifftid	h
VS01-P01B	Effekt momentan	kW
VS01-P01B	Energi ackumulerad	kWh
VS01-P01B	Ström momentan	A
VS01-P01B	Differenstryck	kPa
VS01-P01B	Varvtal	rpm
VS01-P01B	Varvtal	%
VS01-P01B	Drifftid	h
VV01-P01	Effekt momentan	kW
VV01-P01	Energi ackumulerad	kWh
VV01-P01	Ström momentan	A
VV01-P01	Differenstryck	kPa
VV01-P01	Varvtal	rpm
VV01-P01	Varvtal	%
VS01-P01	Drifftid	h

INDIKERINGAR

Indikeringar i grafikbild

Objekt	Benämning	Typ
VS01-P01A	Cirkulationspump	Driftind
VS01-P01B	Cirkulationspump	Driftind
VV01-LG01	Legionellafunktion	Status
VV01-P01	Cirkulationspump	Driftind
VP01-EFF01	Effektbegränsning	Status
VP01-EFF02	Effektbegränsning	Status

INSTÄLLNINGNINGAR

Bör- och inställningsvärde

Objekt	Benämning	Inst
VS01-GT11	Framledningsbörvärde	Ute Framl -20°C 55°C -5°C 48°C 0°C 45°C 5°C 42°C 20°C 18°C
VS01-P01A/B	Pumpstoppgräns stopp Pumpstoppgräns start	>17°C <15°C Via AS02-GT31D (dämpad utetemperatur)
VV01-GT11	Tappvarmvattenbörvärde Legionellafunktion	55°C 65°C
VP01-EFF01	Effektbegränsning momentant Tidsfördröjning momentan effektbegr.	xxx kW 30 min
VP01-EFF02	Effektbegränsning 24h	xxx kW
KV01/VV01	Tid konstant flöde vattenläckage	xx min

Börvärden och inställningsvärden är ställbara från grafikbild.

TIDKANALER

Objekt	Veckodag	Tider
VS01-P01A/B	Mån Ons Fre	08:00
Pumpväxling		
VV01-P01	Mån-Sön	00:00-24:00
VV01-LG01	Mån-Sön	10:00-10:30
Legionellafunktion		

Tidkanaler är ställbara från grafikbild

BERÄKNINGAR

Effektuttaget vid VP01-VMM01 beräknas kontinuerlig i PLC för de senaste 24h och presenteras i grafikbild.

Objekt	Benämning	Enhet
VP01-VMM01	Effekt momentan 24h	kW

LARM

Objekt	Larmtext	Inst	Fördr	Kat
VP01-VMM01	Kommunikationsfel		30 min	B
VP01-EFF01	Lång aktiveringstid effektbegränsning		180 min	B
VP01-EFF02	Lång aktiveringstid effektbegränsning		180 min	B
VS01-P01A	Summalarm		30 sek	B
VS01-P01A	Ej i Auto		60 min	D
VS01-P01B	Summalarm		30 sek	B
VS01-P01B	Ej i Auto		60 min	D
VS01-P01A/B	Driftstopp		30 sek	A
VS01-GP61	Lågt systemtryck	X kPa	5 min	A
VS01-GP61	Högt systemtryck	X kPa	30 min	B
VS01-GT11	Låg temperatur	BV-3°C	30 min	B
VS01-GT11	Hög temperatur	BV+3°C	30 min	B
VS01-GT11	Givarfel		30 sek	B
VS01-GT41	Givarfel		30 sek	B
VS01-SV21	Ej i Auto		60 min	D
VS01-SV22	Ej i Auto		60 min	D
VS01-VMM01	Kommunikationsfel		30 min	B
VV01-GT11	Låg temperatur	BV-3°C	30 min	B
VV01-GT11	Hög temperatur	BV+3°C	30 min	B
VV01-GT11	Givarfel		30 sek	B
VV01-GT41	Låg temperatur	48°C	60 min	B
VV01-GT41	Givarfel			B
VV01-GT42	Låg temperatur	48°C	60 min	B
VV01-GT42	Givarfel			B
VV01-SV21	Ej i Auto		60 min	D
VV01-VM01	Vattenläckage	< x l/s	10 min	B
VV01-VM01	Kommunikationsfel		30 min	B
VV01-VM02	Vattenläckage	< x l/s	10 min	B
VV01-VM02	Kommunikationsfel		30 min	B
KV01-VM01	Vattenläckage	< x l/s	10 min	B
KV01-VM01	Kommunikationsfel		30 min	B
KV01-VM02	Vattenläckage	< x l/s	10 min	B
KV01-VM02	Kommunikationsfel		30 min	B
KV01-VM03	Vattenläckage	< x l/s	10 min	B
KV01-VM03	Kommunikationsfel		30 min	B

Larmgränser och tidsfördröjningar är ställbara från grafikbild.

A	Projekteringshandling	HD	2018-08-13						
Rev	Ändringen avser	Sign	Datum						
				STENVALVET					
							DRIFTKORT		
				7011 Valfisken 2, Hus 03, Kalmar			System 7011-03-VP01/ VS01 / VV01 /KV01		
				Värme- och varmvattensystem			Handläggare Hans Drevsson		Projekt/ritningsnummer 56-001
							Konstruerad av Hans Drevsson	Datum 2018-08-13	Blad 3 av 4

KOMPONENTFÖRTECKNING

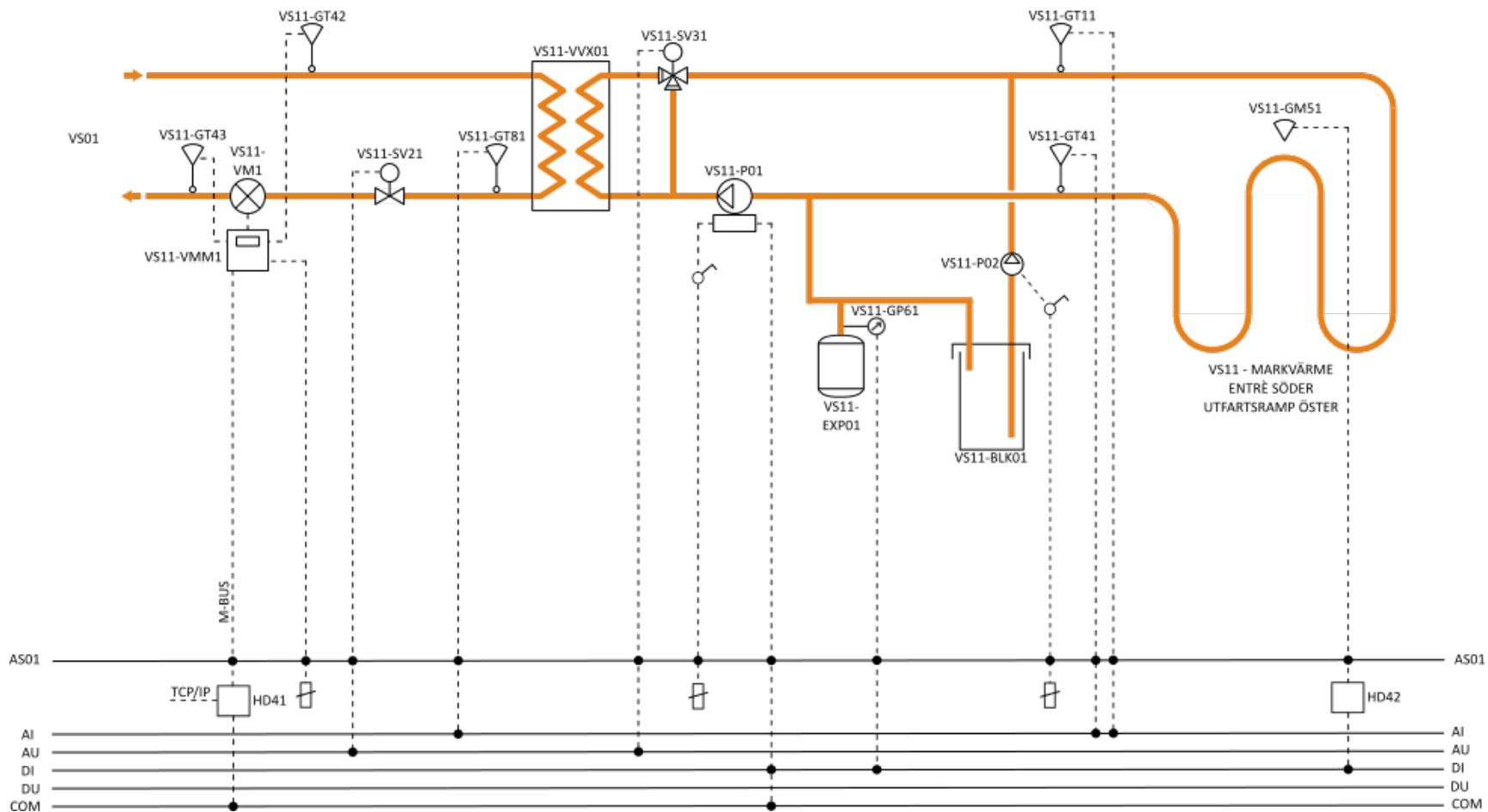
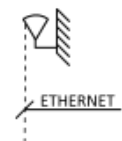
Objekt	Beskrivning	Fabrikat	Typ	Data	El-data			Gränsdragning				Anmärkning
					V	kW	A	L	M	I	F	
VS01-P01A	Cirkulationspump			Modbus	400V	5	12A	RE	RE	SE	SE	
VS01-P01B	Cirkulationspump			Modbus	400V	5	12A	RE	RE	SE	SE	
VS01-GP61	Systemtryckgivare			0-10V	24VAC			RE	RE	SE	SE	0-100 kPa
VS01-EXP01	Expansionskärl				230V	0,5	2,2A	RE	RE	SE	SE	
VS01-GT11	Temperaturgivare			PT1000				SE	RE	SE	SE	
VS01-GT41	Temperaturgivare			PT1000				SE	RE	SE	SE	
VS01-SV21	Ventilställdon			0-10V	24VAC			SE	SE	SE	SE	
VS01-SV21	Ventiladapter							SE	SE	SE	SE	
VS01-SV21	Ventil			DN15, Kvs 4.0				RE	RE	RE	RE	
VS01-SV22	Ventilställdon			0-10V	24VAC			SE	SE	SE	SE	
VS01-SV22	Ventiladapter							SE	SE	SE	SE	
VS01-SV22	Ventil			DN 40, Kvs 16				RE	RE	RE	RE	
VS01-VMM01	Integreringsverk			M-Bus	230V			SE	SE	SE	SE	Undermätare värme Hus 02
VS01-VM01	Vattenvolymvärmare							SE	RE	SE	SE	
VS01-GT42	Temperaturgivare							SE	RE	SE	SE	
VS01-GT43	Temperaturgivare							SE	RE	SE	SE	
VS01-AL01	Avluftare				230V	1,1	6,8A	RE	RE	SE	RE	
VV01-P01	Cirkulationspump			Modbus	230V	0,33	1,32A	RE	RE	SE	SE	
VV01-GT11	Temperaturgivare			PT1000				SE	RE	SE	SE	
VV01-GT41	Temperaturgivare			PT1000				SE	RE	SE	SE	
VV01-SV21	Ventilställdon			0-10V	24VAC			SE	SE	SE	SE	
VV01-SV21	Ventiladapter							SE	SE	SE	SE	
VV01-SV21	Ventil			DN15 / Kvs 2,5				RE	RE	RE	RE	
VV01-VM01	Vattenvolymvärmare			M-Bus				RE	RE	SE	SE	
VV01-VM02	Vattenvolymvärmare			M-Bus				SE	RE	SE	SE	
VP01-VMM01	Integreringsverk			M-Bus	230V			B	SE	SE	SE	Energibolagets debiteringsmätare
VP01-VM01	Vattenvolymvärmare											
VP01-GT41	Temperaturgivare											
VP01-GT42	Temperaturgivare											
KV01-VM01	Vattenvolymvärmare			M-Bus				B	RE	SE	SE	Kommunens debiteringsmätare
KV01-VM02	Vattenvolymvärmare			M-Bus				B	RE	SE	SE	Kommunens debiteringsmätare
KV01-VM03	Vattenvolymvärmare			M-Bus				RE	RE	SE	SE	

Gränsdragning: L=Leverans, M=Montage, I=Installation, F=Funktionsansvar

Leverantör: SE=Styrentreprenör (denna entreprenad), EE=Elentreprenör, RE=VS entreprenör, VE=Ventilationsentreprenör, BE=Byggentreprenör, B=Beställare, BEF=Befintlig

				STENVALVET	DRIFTKORT 7011 Valfisken 2, Hus 03, Kalmar Värme- och varmvattensystem	System 7011-03-VP01/ VS01 / VV01 /KV01			
						Handläggare Hans Drevsson	Projekt/ritningsnummer 56-001		
A	Projekteringshandling	HD	2018-08-13			Konstruerad av	Datum	Blad	
Rev	Ändringen avser	Sign	Datum			Hans Drevsson	2018-08-13	4 av 4	

AS02-GT31



<h1>STENVALVET</h1>				DRIFTKORT		System 7011-03-VS11			
				7011 Valfisken 2, Hus 03, Kalmar		Handläggare Hans Drevsson		Projekt/ritningsnummer 56-002	
				Markvärmesystem		Konstruerad av Hans Drevsson		Datum 2018-08-13	
A	Projekteringshandling	HD	2018-08-13			Blad 1 av 4			
Rev	Ändringen avser	Sign	Datum						

FUNKTIONSOVERSIKT

Betjäna:	Markvärmesystem Hus 03
Placering:	Plan 0, rum 034
Apparatskåp:	AS01
PLC:	PLC01
Beteckningar:	Alla beteckningar föregås av systemets beteckning om inget annat anges

STYRNING

VS11 Styrning

Cirkulationspump P01 styrs i 3 driftlägen via driftvalsknappar i grafikbild med lägena "HAND-0-AUTO".

I läge "AUTO" styrs cirkulationspump att starta via driftfall DF01 eller DF02.

Då cirkulationspump P01 är stoppad stänger ventilställdon SV21 och SV31.

Cirkulationspump motioneras en gång per vecka via gemensam tidkanal i PLC.

Påfyllningspump P02 är i drift via omkopplare vid pump

DF01 - Driftfall 1

Cirkulationspump P1 startar och ventilställdon SV21 öppnar fullt när utetemperatur vid AS02-GT31 ligger inom inställt intervall och markfuktgivare GM51 indikerar snö.

Cirkulationspumpen stoppar när utetemperatur ligger utanför temperaturintervall eller då indikering snö på markfuktgivare GM51 upphör. Eftergångstid av cirkulationspump vid upphört driftvillkor är inställbart.

DF02 - Driftfall 2

Via tryckknapp i grafikbild startar cirkulationspump P1 och ventilställdon SV21 öppnar. Cirkulationspump är i drift under inställt antal timmar i grafikbild. När tid löpt ut stoppar cirkulationspump. Återstående drifttid visas i grafikbild.

Uppstartsfunktion

Vid uppstart av markvärmesystem VS11 är SV31 blockerad i stängt läge mot värmväxlare under inställd tid

Återställning och återstart

Larm utlöst frysvakt kräver manuell återställning via återställningsknapp i grafikbild eller tryckknapp på apparatskåpsfront. Frysvakt kan inte återställs innan returtemperaturen vid GT81 överstiger 15°C. Vid utlöst frysvakt öppnar ventilställdon SV21 helt.

REGLERING

VS11 Reglering

Tilloppstemperaturen GT11 regleras via PLC så att inställd temperatur erhålls. Börvärdet bestäms enligt utetemperaturkompenserad kurva. Vid ökat värmebehov öppnar SV21 för värme.

VS11 Frysvaksreglering

Returgivaren GT81 minbegränsar returtemperaturen via ventilställdon SV31.

Vid sjunkande temperatur vid GT81 och då temperaturen understiger inställt övre gränsvärde börjar SV31 stänga. Då temperaturen vid GT81 understiger inställt undre gränsvärde är SV31 helt stängd mot värmväxlare.

VS11 Tryckreglering

Inbyggd tryckreglering i pump styr varvtalet på cirkulationspump P01 så att inställt differenstryck erhålls.

VS11 Effektbegränsning

Då effektbegränsning VP01-EFF01 eller VP01-EFF02 är aktiv begränsas effektuttaget i VS11 via ventilställdon SV21. Det momentana effektuttaget vid värmemängdsmätaren VMM01 begränsas så att det inte överstiger ställd gräns enligt EFF01.

MÄTNINGAR

Mätvärden

Objekt	Benämning	Enhet
GT11	Framledningstemperatur	°C
GT41	Returledningstemperatur	°C
GT81	Frysvaktstemperatur	°C
GP61	Systemtryck	kPa

Mätvärden via M-Bus kommunikation

Objekt	Benämning	Enhet
GT42	Tilloppstemperatur	°C
GT43	Returtemperatur	°C
VMM01	Energi ackumulerad	MWh
VMM01	Effekt momentan	kW
VM01	Volym ackumulerad	m3
VM01	Flöde momentan	l/s

Mätvärden via ModBus kommunikation

Objekt	Benämning	Enhet
P01	Effekt momentan	kW
P01	Energi ackumulerad	kWh
P01	Ström momentan	A
P01	Differenstryck	kPa
P01	Varvtal	rpm
P01	Varvtal	%
P01	Drifttid	h

				STENVALVET	DRIFTKORT	System 7011-03-VS11		
						7011 Valfisken 2, Hus 03, Kalmar Markvärmesystem	Handläggare Hans Drevsson	Projekt/ritningsnummer 56-002
A	Projekteringshandling	HD	2018-08-13		Konstruerad av Hans Drevsson		Datum 2018-08-13	Blad 2 av 4
Rev	Ändringen avser	Sign	Datum					

INDIKERINGAR

Indikeringar i grafikbild

Objekt	Benämning	Typ
P01	Cirkulationspump	Driftind
GM51	Markfuktgivare	Snö
EFF01	Effektbegränsning	Status
DF02	Återstående drifttid	Minuter

INSTÄLLNINGNINGAR

Bör- och inställningsvärde

Objekt	Benämning	Inst
GT11	Framledningsbörvärde	Ute Framl -10°C 35°C -5°C 35°C 0°C 32°C 5°C 27°C 10°C 25°C
GT81	Frysvaksreglering	SV31 fullt öppen >12°C SV31 helt stängd <7°C
GT81	Frysvakt	6°C
SV31	Blockering SV31 vid uppstart	5 min
P01	Tillåt start via DF01	+1°C till -5°C Via AS02-GT31
DF01	Eftergångstid P01	60 min
DF02	Inställbar drifttid	xx h
EFF01	Effektbegränsning momentant	xxx kW

Börvärden och inställningsvärden är ställbara från grafikbild.

LARM

Objekt	Larmtext	Inst	Fördr	Kat
VMM01	Kommunikationsfel		30 min	B
P01	Kommunikationsfel		30 min	B
P01	Summalarm		30 sek	B
P01	Ej i Auto		60 min	D
GP61	Lågt systemtryck	X kPa	5 min	A
GP61	Högt systemtryck	X kPa	30 min	B
GT11	Låg temperatur	BV-3°C	300 min	B
GT11	Hög temperatur	BV+3°C	30 min	B
GT11	Givarfel		30 sek	B
GT41	Givarfel		30 sek	B
SV21	Ej i Auto		60 min	D
SV31	Ej i Auto		60 min	D

Larmgränser och tidsfördröjningar är ställbara från grafikbild.

				STENVALVET	DRIFTKORT	System 7011-03-VS11			
						7011 Valfisken 2, Hus 03, Kalmar Markvärmesystem	Handläggare Hans Drevsson	Projekt/ritningsnummer 56-002	
A	Projekteringshandling	HD	2018-08-13			Konstruerad av Hans Drevsson	Datum 2018-08-13	Blad 3 av 4	
Rev	Ändringen avser	Sign	Datum						

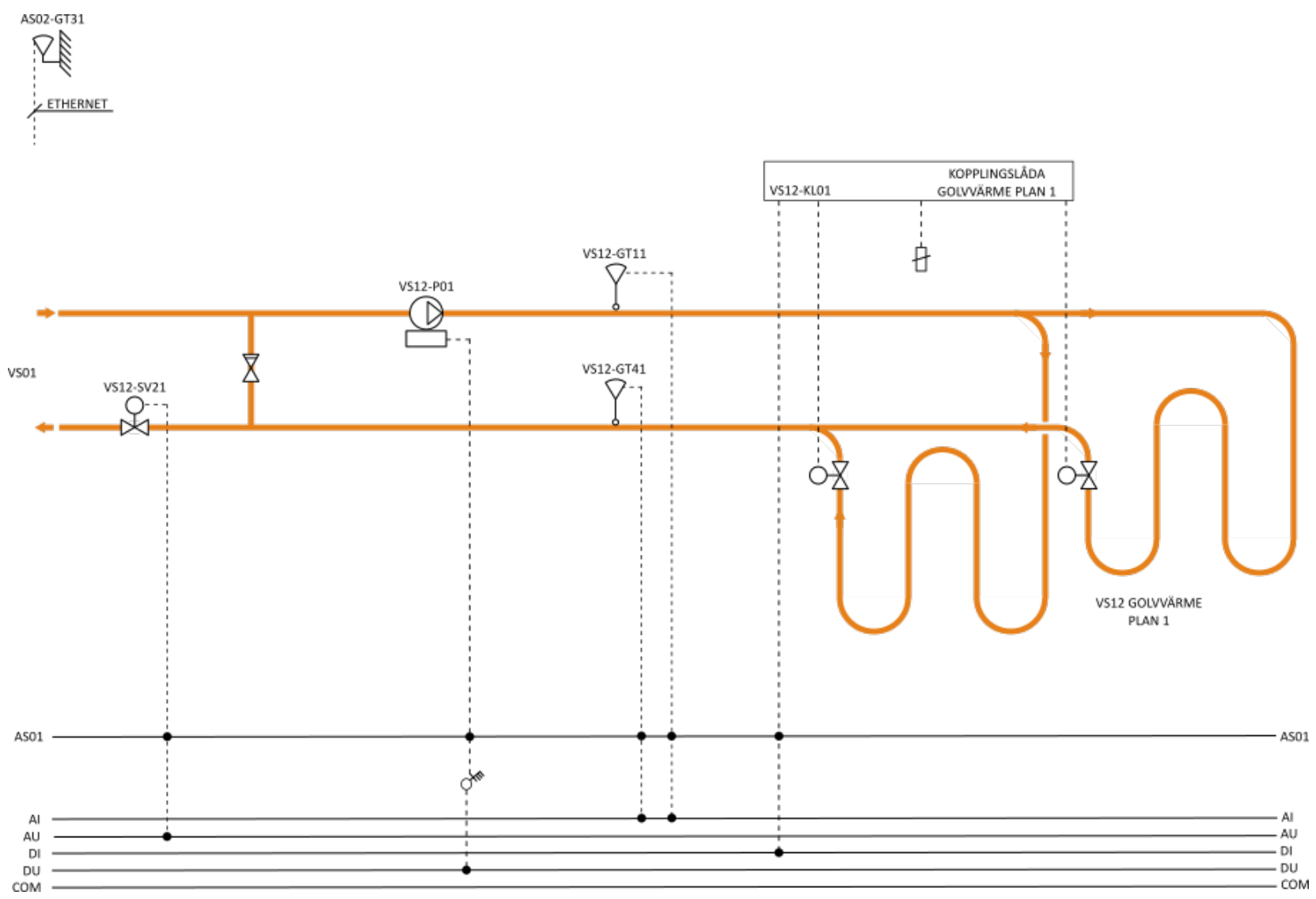
KOMPONENTFÖRTECKNING

Objekt	Beskrivning	Fabrikat	Typ	Data	El-data			Gränsdragning				Anmärkning
					V	kW	A	L	M	I	F	
P01	Cirkulationspump			Modbus	400V	0,62	2,7A	RE	RE	SE	SE	
GP61	Systemtryckgivare			0-10V	24VAC			RE	RE	SE	SE	0-100 kPa
GT11	Temperaturgivare			PT1000				SE	RE	SE	SE	
GT81	Temperaturgivare			PT1000				SE	RE	SE	SE	
GT41	Temperaturgivare			PT1000				SE	RE	SE	SE	
SV21	Ventilställdon			0-10V	24VAC			SE	SE	SE	SE	
SV21	Ventiladapter							SE	SE	SE	SE	
SV21	Ventil			DN15, Kvs 4.0				RE	RE	RE	RE	
SV31	Ventilställdon			0-10V	24VAC			SE	SE	SE	SE	
SV31	Ventiladapter							SE	SE	SE	SE	
SV31	Ventil			DN 40, Kvs 16				RE	RE	RE	RE	
VMM01	Integreringsverk			M-Bus	230V			SE	RE	SE	SE	
VM01	Vattenvolymmätare							SE	RE	SE	SE	
GT42	Temperaturgivare							SE	RE	SE	SE	
GT43	Temperaturgivare							SE	RE	SE	SE	

Gränsdragning: L=Leverans, M=Montage, I=Installation, F=Funktionsansvar

Leverantör: SE=Styrentreprenör (denna entreprenad), EE=Elentreprenör, RE=VS entreprenör, VE=Ventilationsentreprenör, BE=Byggentreprenör, B=Beställare, BEF=Befintlig

				STENVALVET	DRIFTKORT	System 7011-03-VS11				
						7011 Valfisken 2, Hus 03, Kalmar Markvärmesystem		Handläggare Hans Drevsson	Projekt/ritningsnummer 56-002	
A	Projekteringshandling	HD	2018-08-13					Konstruerad av	Datum	Blad
Rev	Ändringen avser	Sign	Datum					Hans Drevsson	2018-08-13	4 av 4



				STENVALVET	DRIFTKORT 7011 Valfisken 2, Hus 03, Kalmar Golvvärmesystem	System 7011-03-VS12		
						Handläggare Hans Drevsson	Projekt/ritningsnummer 56-003	
A	Projekteringshandling	HD	2018-08-13			Konstruerad av Hans Drevsson	Datum 2018-08-13	Blad 1 av 3
Rev	Ändringen avser	Sign	Datum					

FUNKTIONSOVERSIKT

Betjäna: Golvvärmsystem Hus 03
Placering: Plan 0, rum 034
Apparatskåp: AS01
PLC: PLC01
Beteckningar: Alla beteckningar föregås av systemets beteckning om inget annat anges

STYRNING

VS12 Styrning

Cirkulationspump P01 styrs i 3 driftlägen via driftvalsknappar i grafikbild med lägena "HAND-0-AUTO".

I läge "AUTO" styrs cirkulationspump att starta när temperaturen vid AS02-GT31D (dämpad utetemperatur) understiger inställd gräns för start och behovsindikering från kopplingslåda KL01 för golvvärme är till. Cirkulationspumpen stoppar när temperaturen vid GT31D överstiger inställd gräns för stopp eller då behovsindikering från kopplingslåda KL01 för golvvärme är från.

Då cirkulationspump P01 är stoppad stänger ventilställdon SV21.

Cirkulationspump motioneras en gång per vecka via gemensam tidkanal i PLC.

REGLERING

VS12 Reglering

Tilloppstemperaturen GT11 regleras via PLC så att inställd temperatur erhålls. Börvärdet bestäms enligt utetemperaturkompenserad kurva. Vid ökat värmebehov öppnar SV21 för värme.

VS12 Tryckreglering

Inbyggd tryckreglering i pump styr varvtalet på cirkulationspump P01 så att inställt differenstryck erhålls.

VS12 Effektbegränsning

Då effektbegränsning VP01-EFF01 eller VP01-EFF02 är aktiv begränsas effektuttaget i VS12 genom att börvärdet för framledningstemperaturen sänks med inställt antal grader under inställd tid enligt EFF01.

MÄTNINGAR

Mätvärden

Objekt	Benämning	Enhet
GT11	Framledningstemperatur	°C
GT41	Returledningstemperatur	°C

INDIKERINGAR

Indikeringar i grafikbild

Objekt	Benämning	Typ
P01	Cirkulationspump	Driftind
EFF01	Effektbegränsning	Status

INSTÄLLNINGNINGAR

Bör- och inställningsvärde

Objekt	Benämning	Inst
GT11	Framledningsbörvärde	Ute Framl
		-10°C 35°C
		-5°C 35°C
		0°C 32°C
		5°C 27°C
		10°C 25°C
EFF01	Börvärdessänkning	-5°C
EFF01	Maxtid effektbegränsning	360 min

Börvärden och inställningsvärden är ställbara från grafikbild.

LARM

Objekt	Larmtext	Inst	Fördr	Kat
P01	Summalarm, driftfel		30 sek	B
P01	Ej i Auto		60 min	D
GT11	Låg temperatur	BV-3°C	300 min	B
GT11	Hög temperatur	BV+3°C	30 min	B
GT11	Givarfel		30 sek	B
GT41	Givarfel		30 sek	B
SV21	Ej i Auto		60 min	D

Larmgränser och tidsfördröjningar är ställbara från grafikbild.

				STENVALVET	DRIFTKORT	System 7011-03-VS12		
						7011 Valfisken 2, Hus 03, Kalmar Golvvärmsystem	Handläggare Hans Drevsson	Projekt/ritningsnummer 56-003
A	Projekteringshandling	HD	2018-08-13			Konstruerad av Hans Drevsson	Datum 2018-08-13	Blad 2 av 3
Rev	Ändringen avser	Sign	Datum					

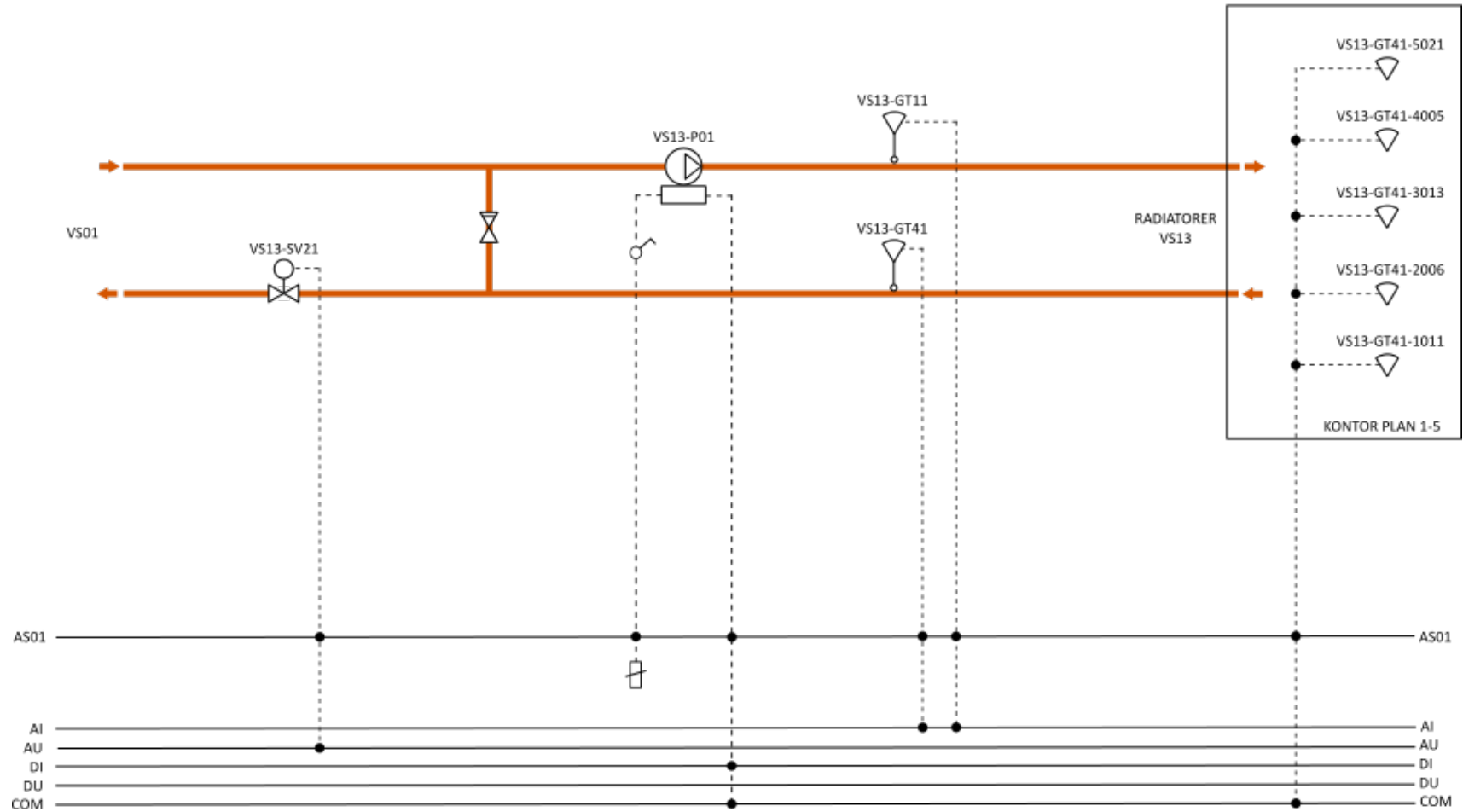
KOMPONENTFÖRTECKNING

Objekt	Beskrivning	Fabrikat	Typ	Data	El-data			Gränsdragning				Anmärkning
					V	kW	A	L	M	I	F	
P01	Cirkulationspump				400V	0,052	0,52A	RE	RE	SE	SE	Intern tryckstyrning
GT11	Temperaturgivare			PT1000				SE	RE	SE	SE	
GT41	Temperaturgivare			PT1000				SE	RE	SE	SE	
SV21	Ventilställdon			0-10V	24VAC			SE	SE	SE	SE	
SV21	Ventiladapter							SE	SE	SE	SE	
SV21	Ventil			DN15, Kvs 1.0				RE	RE	RE	RE	
KL01	Kopplingslåda							RE	RE	RE	SE	Funktionsansvar avser indikering till PLC

Gränsdragning: L=Leverans, M=Montage, I=Installation, F=Funktionsansvar

Leverantör: SE=Styrentreprenör (denna entreprenad), EE=Elentreprenör, RE=VS entreprenör, VE=Ventilationsentreprenör, BE=Byggentreprenör, B=Beställare, BEF=Befintlig

				STENVALVET	DRIFTKORT	System 7011-03-VS12			
					7011 Valfisken 2, Hus 03, Kalmar Golvvärmesystem	Handläggare Hans Drevsson	Projekt/ritningsnummer 56-003		
A	Projekteringshandling	HD	2018-08-13			Konstruerad av Hans Drevsson	Datum 2018-08-13	Blad 3 av 3	
Rev	Ändringen avser	Sign	Datum						



				STENVALVET	DRIFTKORT 7011 Valfisken 2, Hus 03, Kalmar Radiatorsystem	System 7011-03-VS13		
						Handläggare Hans Drevsson	Projekt/ritningsnummer 56-004	
A	Projekteringshandling	HD	2018-08-13			Konstruerad av Hans Drevsson	Datum 2018-08-13	Blad 1 av 3
Rev	Ändringen avser	Sign	Datum					

FUNKTIONSOVERSIKT

Betjäna:	Radiatorsystem Hus 03
Placering:	Plan 0, rum 034
Apparatskåp:	AS01
PLC:	PLC01
Beteckningar:	Alla beteckningar föregås av systemets beteckning om inget annat anges

STYRNING

VS13 Styrning

Cirkulationspump P01 styrs i 3 driftlägen via driftvalsknappar i grafikbild med lägena "HAND-0-AUTO".

I läge "AUTO" styrs cirkulationspump att starta när temperaturen vid AS02-GT31D (dämpad utetemperatur) understiger inställd gräns för start. Cirkulationspumpen stoppar när temperaturen vid GT31D överstiger inställd gräns för stopp.

Då cirkulationspump P01 är stoppad stänger ventilställdon SV21. Cirkulationspump motioneras en gång per vecka via gemensam tidkanal i PLC.

REGLERING

VS13 Reglering

Tilloppstemperaturen GT11 regleras via PLC så att inställd temperatur erhålls. Börvärdet bestäms enligt utetemperaturkompenserad kurva. Vid ökat värmebehov öppnar SV21 för värme.

Medelvärdet för rumstemperaturlagaren beräknas kontinuerligt och förskjuter börvärdet för tilloppstemperaturen vid GT11 med inställt antal grader då medelvärdet för rumstemperaturen avviker från inställt börvärde. Maximal förskjutning av tilloppstemperaturen är inställbar. Rumsgivare kan aktiveras/avaktiveras som påverkande av medelvärdet och tilloppstemperaturen i meny eller via det överordnade systemet.

VS13 Tryckreglering

Inbyggd tryckreglering i pump styr varvtalet på cirkulationspump P01 så att inställt differenströck erhålls.

VS13 Effektbegränsning

Då effektbegränsning VP01-EFF01 eller VP01-EFF02 är aktiv begränsas effektuttaget i VS13 genom att börvärdet för framledningstemperaturen sänks med inställt antal grader under inställd tid enligt EFF01

MÄTNINGAR

Mätvärden

Objekt	Benämning	Enhet
GT11	Framledningstemperatur	°C
GT41	Returledningstemperatur	°C

Mätvärden via ModBus kommunikation

Objekt	Benämning	Enhet
GT42-1011	Rumstemperatur	°C
GT42-2026	Rumstemperatur	°C
GT42-3013	Rumstemperatur	°C
GT42-4005	Rumstemperatur	°C
GT42-5021	Rumstemperatur	°C
P01	Effekt momentan	kW
P01	Energi ackumulerad	kWh
P01	Ström momentan	A
P01	Differenströck	kPa
P01	Varvtal	rpm
P01	Varvtal	%
P01	Drifttid	h

INDIKERINGAR

Indikeringar i grafikbild

Objekt	Benämning	Typ
P01	Cirkulationspump	Driftind
EFF01	Effektbegränsning	Status

BERÄKNINGAR

Medelvärdet för rumstemperaturen mäts och beräknas kontinuerligt via rumstemperaturlagarna GT42-1011, GT42-2026, GT42-3013, GT42-4005 och GT42-5021

Objekt	Benämning	Enhet
GT42	Medelvärde rumstemperatur	°C

INSTÄLLNINGNINGAR

Bör- och inställningsvärde

Objekt	Benämning	Inst
GT11	Framledningsbörvärde	Ute Framl -10°C 35°C -5°C 35°C 0°C 32°C 5°C 27°C 10°C 25°C
GT11	Förskjutning framledningstemperatur vid 1°C avvikelse från rumsbörvärde	5°C
GT11	Maximal förskjutning framledningstemperatur via rumsmedeltemperatur	10°C
GT42	Börvärde rumstemperatur	21,5°C
EFF01	Börvärdessänkning	-5°C
EFF01	Maxtid effektbegränsning	300 min

Börvärden och inställningsvärden är ställbara från grafikbild.

LARM

Objekt	Larmtext	Inst	Fördr	Kat
P01	Summalarm		30 sek	B
P01	Ej i Auto		60 min	D
GT11	Låg temperatur	BV-3°C	300 min	B
GT11	Hög temperatur	BV+3°C	30 min	B
GT11	Givarfel		30 sek	B
GT41	Givarfel		30 sek	B
SV21	Ej i Auto		60 min	D

Larmgränser och tidsfördröjningar är ställbara från grafikbild.

				DRIFTKORT		System	
				7011 Valfisken 2, Hus 03, Kalmar Radiatorsystem		7011-03-VS13	
						Handläggare	
						Hans Drevsson	
						Projekt/ritningsnummer	
						56-004	
						Konstruerad av	
						Hans Drevsson	
						Datum	
						2018-08-13	
						Blad	
						2 av 3	

STENVALVET

A	Projekteringshandling	HD	2018-08-13
Rev	Ändringen avser	Sign	Datum

KOMPONENTFÖRTECKNING

Objekt	Beskrivning	Fabrikat	Typ	Data	El-data			Gränsdragning				Anmärkning
					V	kW	A	L	M	I	F	
P01	Cirkulationspump				230V	0,08	0,7A	RE	RE	SE	SE	IF-modul modbus
GT11	Temperaturgivare			PT1000				SE	RE	SE	SE	
GT41	Temperaturgivare			PT1000				SE	RE	SE	SE	
GT42-1011	Temperaturgivare			Modbus	24VAC			SE	SE	SE	SE	
GT42-2026	Temperaturgivare			Modbus	24VAC			SE	SE	SE	SE	
GT42-3013	Temperaturgivare			Modbus	24VAC			SE	SE	SE	SE	
GT42-4005	Temperaturgivare			Modbus	24VAC			SE	SE	SE	SE	
GT42-5021	Temperaturgivare			Modbus	24VAC			SE	SE	SE	SE	
SV21	Ventilställdon			0-10V	24VAC			SE	SE	SE	SE	
SV21	Ventiladapter							SE	SE	SE	SE	
SV21	Ventil			DN15, Kvs 1.6				RE	RE	RE	RE	

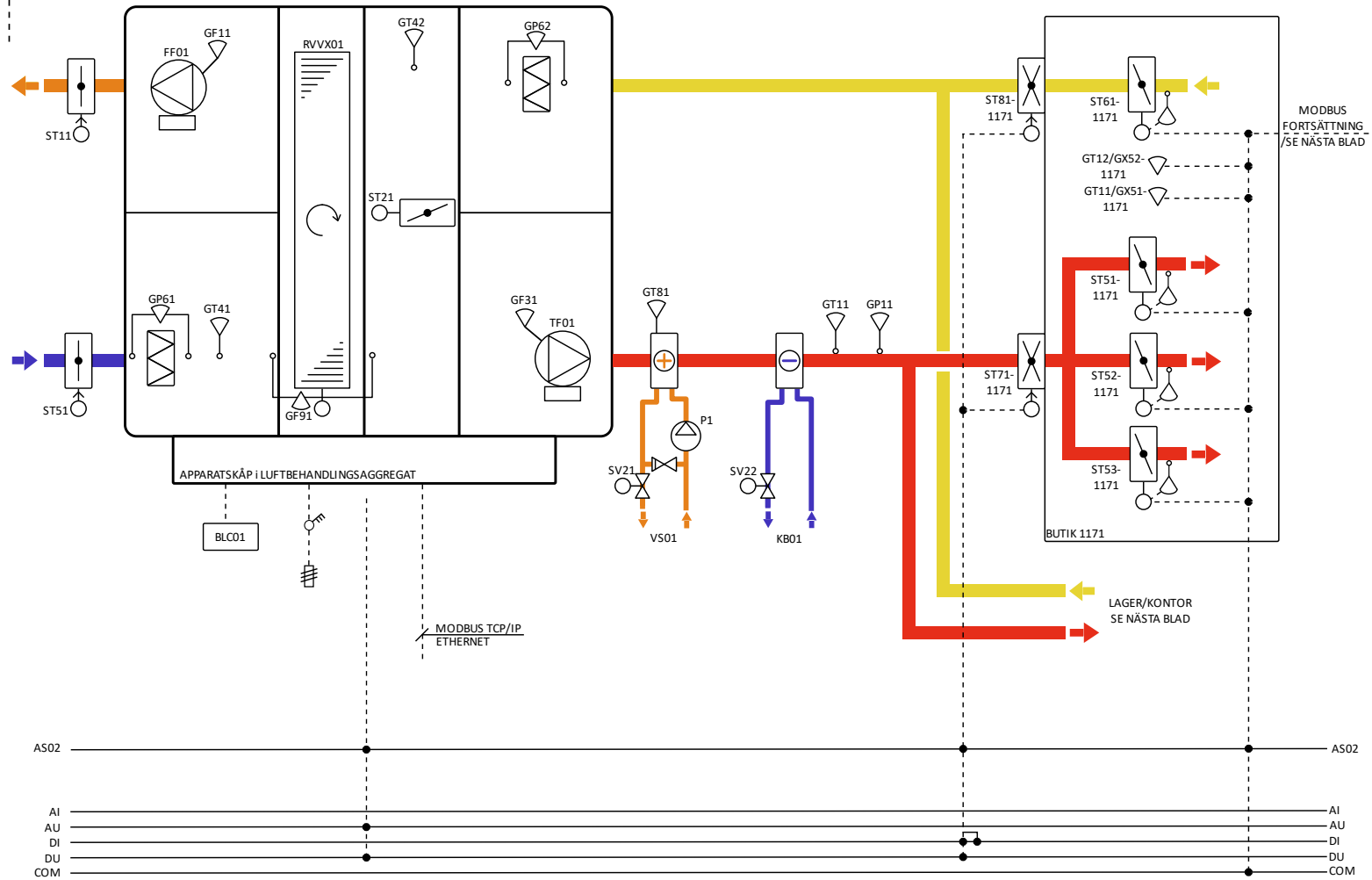
Gränsdragning: L=Leverans, M=Montage, I=Installation, F=Funktionsansvar

Leverantör: SE=Styrentreprenör (denna entreprenad), EE=Elentreprenör, RE=VS entreprenör, VE=Ventilationsentreprenör, BE=Byggentreprenör, B=Beställare, BEF=Befintlig

				STENVALVET	DRIFTKORT	System 7011-03-VS13			
					7011 Valfisken 2, Hus 03, Kalmar Radiatorsystem	Handläggare Hans Drevsson	Projekt/ritningsnummer 56-004		
A	Projekteringshandling	HD	2018-08-13			Konstruerad av Hans Drevsson	Datum 2018-08-13	Blad 3 av 3	
Rev	Ändringen avser	Sign	Datum						

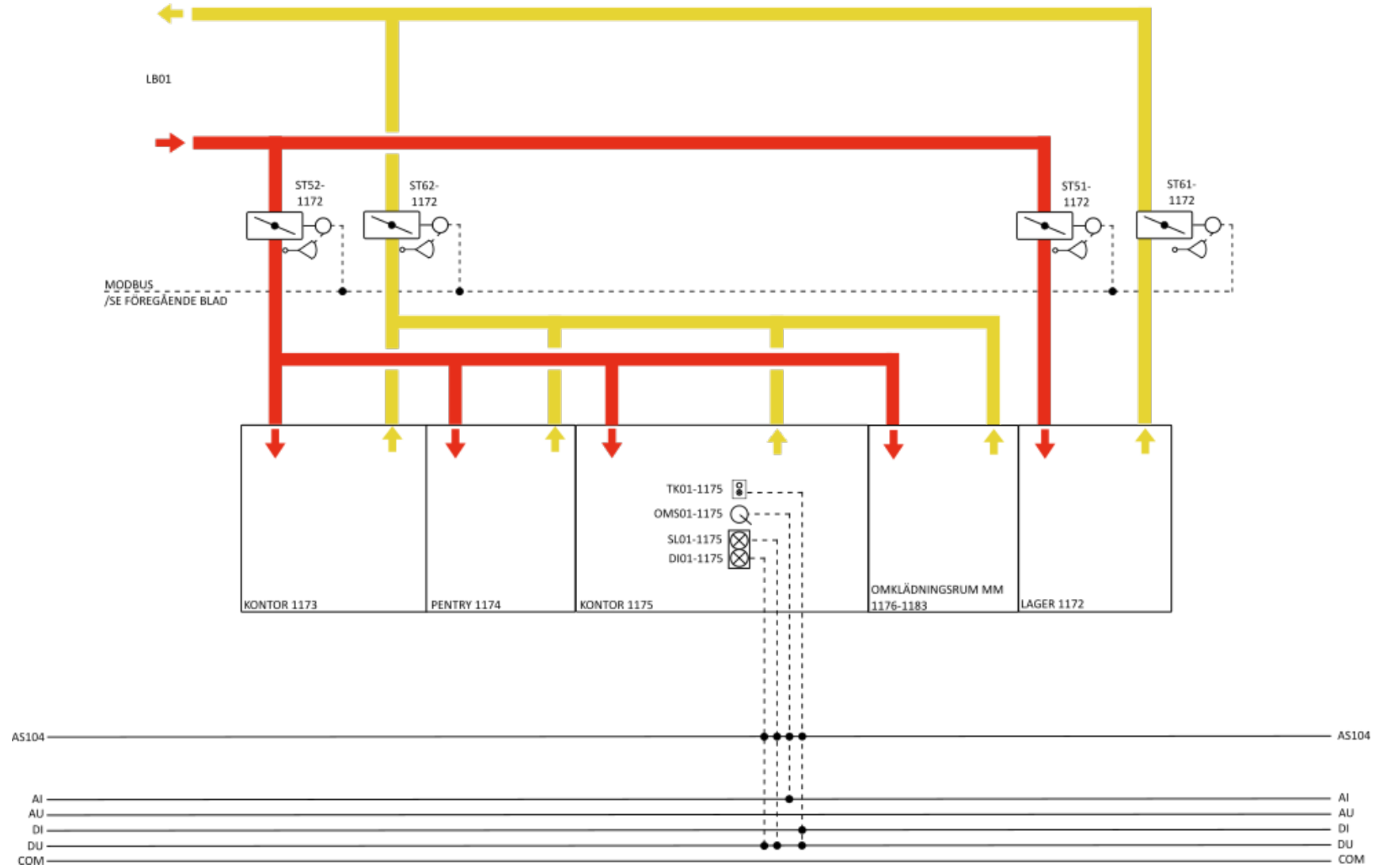
AS02-GT31

SAMTLIGA KOMPONENTER UTAN PREFIX FÖREGÅS AV "LB01"



<h1 style="text-align: center;">STENVALVET</h1>				DRIFTKORT		System 7011-03-LB01	
				7011 Valfisken 2, Hus 03, Kalmar Luftbehandlingssystem (Prefabricerad styr)		Handläggare Hans Drevsson	Projekt/ritningsnummer 57-001
A	Projekteringshandling	HD	2018-08-13	Konstruerad av Hans Drevsson	Datum 2018-08-13	Blad 1 av 6	
Rev	Ändringen avser	Sign	Datum				

SAMTLIGA KOMPONENTER UTAN PREFIX FÖREGÅS AV "LB01"



				STENVALVET	DRIFTKORT 7011 Valfisken 2, Hus 03, Kalmar Luftbehandlingssystem (Prefabricerad styr)	System 7011-03-LB01		Projekt/ritningsnummer 57-001		
A	Projekteringshandling	HD	2018-08-13			Handläggare Hans Drevsson	Datum 2018-08-13	Blad 2 av 6		
Rev	Ändringen avser	Sign	Datum			Konstruerad av Hans Drevsson				

FUNKTIONSOVERSIKT

Betjäna:	Luftbehandlingsystem Hus 03, plan 1. Butik 1171 med lager och kontor
Placering:	Plan 6, fläktrumrum 6034
Apparatskåp:	AS02
PLC:	PLC02
Beteckningar:	Alla beteckningar föregås av systemets beteckning om inget annat anges

STYRNING

LB01 Styrning

Luftbehandlingsaggregat LB01 styrs i 3 driftläge via driftvalsknappar i grafikbild med lägena "HAND-0-AUTO".

I läge "AUTO" styrs luftbehandlingsaggregat att vara i drift via tidkanal i PLC.

Då LB01 är i dagdrift lyser indikeringslampa DI01

Via tryckknapp TK01-1175 är luftbehandlingsaggregat i drift enligt inställd timertid i PLC. Vid aktiverad timer lyser indikeringslampa i timer.

Motionering av Cirkulationspump P01 sker via prefabstyr

Brandfunktion

Vid larm från centralt brandlarm BLC01 stoppar aggregatet LB01 och brandspjäll stänger.

Brandspjäll motioneras via tidkanal. Spjällen stänger under inställd tid varefter indikering stängt spjäll erhålls. Uteblir indikering utgår larm. Normalt är spjällen öppna och indikering öppet spjäll erhålls, uteblir indikering utgår larm.

Vid spänningsbortfall stänger spjällen via fjäderåtergång.

Vid motionering av brandspjäll är LB01 stoppat

Nödstop

Via nödstopp i apparatrum 034 eller via signal från överordnat SCADA-system stoppar aggregat LB01

Drift- och summalarmsindikering

I kontor 1175 finns panel med drift- och summalarmsindikering för LB01

REGLERING

LB01 Reglering

LB01 regleras via internt styrsystem i aggregatet. För information se drift och skötsel ventilation.

LB01 Tilluftsreglering

Tilluftsreglering sker via prefabstyr. För sekvensstyrning mm se drift och skötsel ventilation. Tilluftsbovärdet skickas från PLC till prefabstyr.

LB01 Tryckreglering tilluft

Tryckreglering sker via prefabstyr. För information se drift och skötsel ventilation. Tryckbovärdet skickas från PLC till prefabstyr.

LB01 Flödesreglering frånluft

Flödesreglering sker via prefabstyr. Offsetvärde i % finns inställbart i prefabstyr. För information se drift och skötsel ventilation.

VAV Butik 1171

Medelvärdet av rumstemperaturen vid GT11-1171 och GT12-1171 regleras via PLC tilluftsflödet. Vid ökat kylbehov öppnar spjällmotor ST51-1171, ST52-1171 och ST53-1171 för mer tilluft. Tilluftsflödet tillåts varieras mellan de inställda min- och maxflödena.

Via bövärdessomställare OMS01-1175, kan bövärdet för rumstemperaturen GT11-1171/GT12-1171 förskjutas +/- 3°C

Medelvärdet av koldioxidhalten vid GX51-1171 och GX52-1171 forcerar tilluftsflödet till inställt maxflöde då det överstiger inställd gräns.

Återgång forcering sker när medelvärdet understiger inställd gräns.

Flödesbalansering av frånluftsflödet sker i förhållande till det totala tilluftsflödet i butik genom spjället ST61-1171. Offsetvärde finns inställbart i PLC

CAV Lager 1172

Tilluftsflödet konstanthålls via spjäll ST51-1172. Flödesbalansering av frånluftsflödet sker i förhållande till tilluftsflödet genom spjället ST61-1172. Vid nattvärmning är CAV-spjäll ST51-1172 och ST61-1172 stängda

CAV Personalutrymmen m.m., rum 1173-1183

Tilluftsflödet konstanthålls via spjäll ST52-1172. Flödesbalansering av frånluftsflödet sker i förhållande till tilluftsflödet genom spjället ST62-1172. Vid nattvärmning är CAV-spjäll ST52-1172 och ST62-1172 stängda

REGLERFUNKTIONER

Nattkyla

Inställning av start/stopp för nattkyla sker i prefabstyr, för information se drift och skötsel ventilation. Utetemperatur och medelvärde för rumstemperatur skickas från PLC till prefabstyr för start/stopp nattkyla. VAV-spjäll öppnar för inställt maxflöde vid nattkyla.

Nattvärmning

Inställning av start/stopp nattvärmning sker i prefabstyr, för information se drift och skötsel ventilation. Utetemperatur och medelvärde för rumstemperatur skickas från PLC till prefabstyr för start/stopp nattvärmning. VAV-spjäll öppnar för inställt maxflöde vid nattanvärmning.

Återluftsspjäll

Återluftsspjäll är blockerat vid normaldrift och är öppet för 100% återluft vid nattvärmning.

Kylåtervinning

Värmeväxlare går på maxvarvtal när det finns ett kylvärde i frånluften. För information se drift och skötsel ventilation.

				STENVALVET	DRIFTKORT	System 7011-03-LB01		
					7011 Valfisken 2, Hus 03, Kalmar Luftbehandlingsystem (Prefabricerad styr)	Handläggare Hans Drevsson	Projekt/ritningsnummer 57-001	
						Konstruerad av Hans Drevsson	Datum 2018-08-13	Blad 3 av 6
A	Projekteringshandling	HD	2018-08-13					
Rev	Ändringen avser	Sign	Datum					

MÄTNINGAR

Mätvärden

Objekt	Benämning	Enhet
OMS01-1175	Börvärdesomställare (+/- 3°C)	°C

Mätvärden via Modbus kommunikation

Objekt	Benämning	Enhet
GT11/GX51-1171	Temperatur- och koldioxidgivare	°C / ppm
GT12/GX52-1171	Temperatur- och koldioxidgivare	°C / ppm
GT11	Tilluftstemperatur	°C
GT41	Uteluftstemperatur	°C
GT42	Frånluftstemperatur	°C
GT81	Frys-vaktstemperatur	°C
GP11	Tilluftstryck	Pa
GP81	Filtervakt	Pa
GP82	Filtervakt	Pa
GF31	Tilluftsflo	l/s
GF11	Frånluftsflo	l/s
GF91	Uteluftsflo	l/s
TF1	Varvtal %	%
FF1	Varvtal %	%
RVVX01	Varvtal %	%
RVVX01	Verkningsgrad	%
SV21	Ventilställdon	%
SV22	Ventilställdon	%
ST51	Spjällställdon	%
ST51-1171	Spjällställdon, flo / öppningsgrad	l/s / %
ST52-1171	Spjällställdon, flo / öppningsgrad	l/s / %
ST53-1171	Spjällställdon, flo / öppningsgrad	l/s / %
ST61-1171	Spjällställdon, flo / öppningsgrad	l/s / %
ST51-1172	Spjällställdon, flo / öppningsgrad	l/s / %
ST61-1172	Spjällställdon, flo / öppningsgrad	l/s / %
ST52-1172	Spjällställdon, flo / öppningsgrad	l/s / %
ST62-1172	Spjällställdon, flo / öppningsgrad	l/s / %
LB01	Drifttid	h

INDIKERINGAR

Indikeringar i grafikbild

Objekt	Benämning	Typ
LB01	Luftbehandlingsaggregat	Driftind
P1	Cirkulationspump	Driftind
ST11	Avluftsspjäll	Öppet/Stängt
ST21	Återluftsspjäll	Öppet/Stängt
ST71-1171, ST81-1171	Brandspjäll	Öppet/Stängt
TK01-1175	Återstående timertid	min
AS01-OMK01	Nödstop	Aktivt
LB01	Nattkyla	Aktivt
LB01	Nattvärmning	Aktivt

INSTÄLLNINGNINGAR

Bör- och inställningsvärde

Objekt	Benämning	Inst	
GT11	Tilluftstemperatur	Ute	Framl
		-20°C	19°C
		-10°C	18°C
		0°C	18°C
		10°C	17°C
		20°C	16°C
GF11	Offset frånluft		
NK01	Rumstemperatur Start/stopp nattkyla	23°C/22°C	
NK01	Tilluftstemperatur Nattkyla	14°C	
NK01	Min utetemperatur för aktivering nattkyla	10°C	
NK01	Blockera ventilställdon SV21 efter nattkyla	360 min	
NV01	Rumstemperatur Start/stopp nattvärme	20°C/21°C	
NV01	Tilluftstemperatur Nattvärme	25°C	
NV01	Max utetemperatur för aktivering nattvärme	-5°C	
GP11	Tilluftstryck	xxx Pa	
TK01-1175	Timer förlängd drift	120 min	
GT11/GT12-1171	Min börvärde rumstemp Börvärde rumstemp Max börvärde rumstemp	18°C	
		21°C	
		24°C	
GX51/GX52-1171	Forcering hög koldioxidhalt	Start/stopp forcering Xx/XX ppm	
ST51/ST52/ ST53-1171	Min / Max flo VAV	Min xxx l/s Max xxx l/s	
ST61-1171	Offsetvärde frånluft	xxx l/s	

Börvärden och inställningsvärden är ställbara från grafikbild.

				STENVALVET	DRIFTKORT 7011 Valfisken 2, Hus 03, Kalmar Luftbehandlingssystem (Prefabricerad styr)	System 7011-03-LB01			
						Handläggare Hans Drevsson	Projekt/ritningsnummer 57-001		
						Konstruerad av Hans Drevsson	Datum 2018-08-13	Blad 4 av 6	
A	Projekteringshandling	HD	2018-08-13						
Rev	Ändringen avser	Sign	Datum						

DRIFTTIDER

Objekt	Veckodag	Tider
LB01	Mån-Fre	06:30-18:30

Drifftider är ställbara från grafikbild

LARM

Objekt	Larmtext	Inst	Fördr	Kat
LB01	Manuell drift		60 min	
LB01	Summalarm A		10 s	
LB01	Summalarm B		10 s	
LB01	Kommunikationsfel		10 s	
RVVX01	Låg verkningsgrad		10 s	
RVVX01	Driftfel		10 s	
TF01	Driftfel		10 s	
FF01	Driftfel		10 s	
GT81	Utlöst frysskydd		10 s	
GT11 / GX51-1171	Kommunikationsfel		10 s	
GT12 / GX52-1171	Kommunikationsfel		10 s	
ST51-1171	Kommunikationsfel		10 s	
ST52-1171	Kommunikationsfel		10 s	
ST53-1171	Kommunikationsfel		10 s	
ST61-1171	Kommunikationsfel		10 s	
ST51-1172	Kommunikationsfel		10 s	
ST52-1172	Kommunikationsfel		10 s	
ST61-1172	Kommunikationsfel		10 s	
ST62-1172	Kommunikationsfel		10 s	
ST71 / ST72-1171	Brandspjäll i fel läge		120 s	

Larmgränser och tidsfördröjningar är ställbara från grafikbild.

				STENVALVET	DRIFTKORT	System 7011-03-LB01			
						7011 Valfisken 2, Hus 03, Kalmar Luftbehandlingssystem (Prefabricerad styr)	Handläggare Hans Drevsson	Projekt/ritningsnummer 57-001	
A	Projekteringshandling	HD	2018-08-13			Konstruerad av Hans Drevsson	Datum 2018-08-13	Blad 5 av 6	
Rev	Ändringen avser	Sign	Datum						

KOMPONENTFÖRTECKNING

Objekt	Beskrivning	Fabrikat	Typ	Data	El-data			Gränsdragning				Anmärkning
					V	kW	A	L	M	I	F	
LB01	Aggregat med prefabstyr			Modbus TCP	400V		32A	VE	VE	SE	SE	EE installerar kraft
GT11	Temperaturgivare							VE	SE	SE	SE	Ansluts till apparatskåp i LB01
GT41	Temperaturgivare							VE	SE	SE	SE	Ansluts till apparatskåp i LB01
GT42	Temperaturgivare							VE	SE	SE	SE	Ansluts till apparatskåp i LB01
GT81	Temperaturgivare							VE	SE	SE	SE	Ansluts till apparatskåp i LB01
GT11 / GX51-1171	Temperatur och koldioxidgivare			Modbus	24VAC			SE	SE	SE	SE	
GT12 / GX52-1171	Temperatur och koldioxidgivare			Modbus	24VAC			SE	SE	SE	SE	
GF11	Flödesgivare							VE	VE	SE	SE	Ansluts till apparatskåp i LB01
GF31	Flödesgivare							VE	VE	SE	SE	Ansluts till apparatskåp i LB01
GF91	Flödeskalibrering							VE	VE	SE	SE	Ansluts till apparatskåp i LB01
P01	Cirk.pump			Modul ext. off	230V	80W	0,7A	RE	RE	SE	SE	Ansluts till apparatskåp i LB01
ST11	Spjällställdon							VE	VE	SE	SE	Ansluts till apparatskåp i LB01
ST21	Spjällställdon							VE	VE	SE	SE	Ansluts till apparatskåp i LB01
ST51	Spjällställdon							VE	VE	SE	SE	Ansluts till apparatskåp i LB01
ST51-1171	Spjällställdon VAV			Modbus	24VAC	0,05		VE	VE	SE	SE	VAV
ST52-1171	Spjällställdon VAV			Modbus	24VAC	0,05		VE	VE	SE	SE	VAV
ST53-1171	Spjällställdon VAV			Modbus	24VAC	0,05		VE	VE	SE	SE	VAV
ST61-1171	Spjällställdon VAV			Modbus	24VAC	0,05		VE	VE	SE	SE	VAV
ST51-1172	Spjällställdon CAV			Modbus	24VAC	0,05		VE	VE	SE	SE	CAV
ST52-1172	Spjällställdon CAV			Modbus	24VAC	0,05		VE	VE	SE	SE	CAV
ST61-1172	Spjällställdon CAV			Modbus	24VAC	0,05		VE	VE	SE	SE	CAV
ST62-1172	Spjällställdon CAV			Modbus	24VAC	0,05		VE	VE	SE	SE	CAV
SV21	Ventilställdon				24VAC			VE	VE	SE	SE	Ansluts till apparatskåp i LB01
SV22	Ventilställdon				24VAC			VE	VE	SE	SE	Ansluts till apparatskåp i LB01
ST71-1171	Brandspjäll				24VAC			VE	VE	SE	SE	
ST81-1171	Brandspjäll				24VAC			VE	VE	SE	SE	
TK01-1175	Tryckknapp							SE	SE	SE	SE	
OMS01-1175	Börvärdesomställare							SE	SE	SE	SE	
SL01/DI01-1175	Summalarm/driftindikering							SE	SE	SE	SE	

Gränsdragning: L=Leverans, M=Montage, I=Installation, F=Funktionsansvar

Leverantör: SE=Styrentreprenör (denna entreprenad), EE=Elentreprenör, RE=VS entreprenör, VE=Ventilationsentreprenör, BE=Byggentreprenör, B=Beställare, BEF=Befintlig

				STENVALVET	DRIFTKORT	System 7011-03-LB01		
						7011 Valfisken 2, Hus 03, Kalmar Luftbehandlingssystem (Prefabricerad styr)	Handläggare Hans Drevsson	Projekt/ritningsnummer 57-001
A	Projekteringshandling	HD	2018-08-13				Konstruerad av Hans Drevsson	Datum 2018-08-13
Rev	Ändringen avser	Sign	Datum					Blad 6 av 6

FUNKTIONSOVERSIKT

Betjäna:	Luftbehandlingsssystem Hus 03, plan 2. kontor
Placering:	Plan 6, fläktrumrum 6034
Apparatskåp:	AS02
PLC:	PLC02
Beteckningar:	Alla beteckningar föregås av systemets beteckning om inget annat anges

STYRNING

LB02 Styrning

Luftbehandlingsaggregat LB02 styrs i 3 driftläge via driftvalsknappar i grafikbild med lägena "HAND-0-AUTO".

Via serviceomkopplare SO01, på apparatskåp AS02, kan LB02 manövreras med lägen "HAND-0-AUTO".

I läge "AUTO" styrs luftbehandlingsaggregat att vara i drift via tidkanal i PLC.

Utänför ordinarie drift kan luftbehandlingsaggregatet startas via tryckknapp TK01-2021. Luftbehandlingsaggregatet är i drift enligt inställd timertid i PLC. Då luftbehandlingsaggregatet är i dagdrift lyser indikeringslampa i tryckknapp.

Stoppad cirkulationspump P01 motioneras en gång per vecka via gemensam tidkanal i PLC.

Uppstart luftbehandlingsaggregat

Uppstart av luftbehandlingsaggregat sker enligt följande:

- Frånluftspjället ST22 öppnar.
- RVVX01 startar med 100% återvinning under inställd tid.
- FF01 startar.
- Tilluftspjället ST21 öppnar.
- Tilluftsfälkten TF01 startar efter inställd fördröjning och reglerande objekt intar läge enligt aktuellt reglerfall.

Vid stopp av luftbehandlingsaggregat stänger fläktarna först och efter fördröjningstid stänger spjällen. Stopp vid brand eller utlöst frysvakt stänger spjällen direkt.

Nödstopp

Vid aktiverat nödstopp AS01-OMK01 eller via signal från överordnat SCADA-system stoppar aggregat LB02

Förregling

Efter uppstart är fläktarna korsvis förreglade.

Tryckgivare GP11 i tilluftkanal förreglar LB02 vid tryck under inställt värde.

Flödesgivare GF11 i frånluftkanal förreglar LB02 vid flöde under inställt värde.

LB02 förreglas vid driftfel på P01 då värmebehov föreligger.

Brandfunktion

Vid larm från centralt brandlarm BLC01 eller vid utlöst rökdetektor GX71, GX81 stoppar aggregatet LB02 och brandspjäll stänger.

Brandspjäll motioneras via tidkanal. Spjällen stänger under inställd tid varefter indikering stängt spjäll erhålls. Uteblir indikering utgår larm.

Normalt är spjällen öppna och indikering öppet spjäll erhålls, uteblir indikering utgår larm.

Vid spänningsbortfall stänger spjällen via fjäderåtergång.

Vid motionering av brandspjäll är LB02 stoppat

REGLERING

LB02 Tilluftstyrning

Tilluftstemperaturen GT11 regleras via PLC så att inställd temperatur erhålls. Börvärdet bestäms enligt utetemperatur kompenserad kurva.

Reglersekvens vid stigande värmebehov

- Ventilställdon SV22 stänger för kyla
- RVVX01 ökar i vartal
- Ventilställdon SV21 öppnar för värme

Omvänd reglersekvens vid minskande värmebehov

LB02 Tryckreglering tilluft

Tryckgivare GP11 konstanthåller tilluftstrycket efter inställd utekompenserad reglerkurva genom reglering av varvtalet på tilluftsfläkt TF01.

Tilluftsfläkt TF01 har integrerad frekvensomformare i fläktmotor.

LB02 Flödesreglering frånluft

Flödesgivare GF31 vid tilluftsfläkt mäter aktuellt flöde kontinuerligt. Mätvärdet överförs som börvärde för frånluftsflödet vid GF11. Flödet konstanthålls genom reglering av varvtalet på frånluftsfälkten FF01. Frånluftsfläkt FF01 har integrerad frekvensomformare i fläktmotor.

Offsetvärde av frånluftsflödet finns inställbart i PLC

REGLERFUNKTIONER

Nattkyla

Nattkyla startas när:

- Dagdrift eller förlängd drift är från
- Tidkanal för nattkyla är till
- Rumstemperaturen GT41-2063 överstigit inställd gräns för start
- Utetemperatur vid AS02-GT31 är över inställt gränsvärde
- Temperaturdifferens mellan ute- och rumstemperatur är större än inställt värde.

Nattkylan är i drift tills något av startvillkoren upphör eller när rumstemperaturen sjunkit till inställd stoppgräns.

Tilluftstemperaturreglering vid nattkyla sker med enbart värmeväxlaren RVVX01. Efter att nattkyla varit aktiv blockeras värmeventilen SV21 under inställt antal minuter.

Kylåtervinning

När utetemperaturen vid AS02-GT31 överstiger frånluftstemperaturen vid GT42 med 3°C så styrs RVVX01 till 100% återvinning.

Frys-vakt värmebatteri

Frysrisikfunktionen i PLC övertar via GT81 styrningen av ventilställdon SV21 och startar cirkulationspump P01 då frysrisik föreligger.

Skulle vattentemperaturen sjunka under inställt värde för frysvakt, stoppas luftbehandlingsaggregatet och ventilställdon SV21 öppnar till 100%.

Återställning av utlöst frysvakt via tryckknapp på AS02

Vid stoppat luftbehandlingsaggregatet konstanthålls vattentemperaturen vid GT81 till inställt värde för varmhållning.

Verkningsgrad

Verkningsgraden på den roterande värmväxlare RVVX01 beräknas med formel (tilluft GT41 – uttemp / frånluft GT42 – ute) och begränsas till området 0-100%. Larm utgår då verkningsgrad understiger inställt värde och utsignal till värmväxlare överstiger 80%

				STENVALVET	DRIFTKORT	System 7011-03-LB02		
					7011 Valfisken 2, Hus 03, Kalmar Luftbehandlingsystem (PLC styrning)	Handläggare Hans Drevsson	Projekt/ritningsnummer 57-002	
						Konstruerad av Hans Drevsson	Datum 2018-08-13	Blad 2 av 5
A	Projekteringshandling	HD	2018-08-13					
Rev	Ändringen avser	Sign	Datum					

MÄTNINGAR

Mätvärden

Objekt	Benämning	Enhet
GT11	Tilluftstemperatur	°C
GT41	Tilluftstemperatur efter RVVX01	°C
GT42	Frånluftstemperatur	°C
GT43	Avluftstemperatur	°C
GT41-2063	Rumstemperatur	°C
GT81	Frysvaktstemperatur	°C
GP11	Tilluftstryck	Pa
GF11	Frånluftsflöde	l/s
GF31	Tilluftsföde	l/s
RVVX01	Verkningsgrad	%
LB02	Drifttid	h
TK01-2021	Återstående timertid	min

Mätvärden via Modbus kommunikation

Objekt	Benämning	Enhet
TF01	Effekt momentan	kW
TF01	Energi ackumulerad	kWh
TF01	Ström momentan	A
TF01	Varvtal	rpm
TF01	Varvtal	%
FF01	Effekt momentan	kW
FF01	Energi ackumulerad	kWh
FF01	Ström momentan	A
FF01	Varvtal	rpm
FF01	Varvtal	%
P01	Effekt momentan	kW
P01	Energi ackumulerad	kWh
P01	Ström momentan	A
P01	Differenstryck	kPa
P01	Varvtal	rpm
P01	Varvtal	%
P01	Drifttid	h

INDIKERINGAR

Indikeringar i grafikbild

Objekt	Benämning	Typ
TF01	Tilluftsfäkt	Driftind
FF01	Frånluftsfäkt	Driftind
P01	Cirkulationspump	Driftind
RVVX01	Värmeväxlare	Driftind
ST21	Tilluftsspjäll	Öppet/Stängt
ST22	Avluftsspjäll	Öppet/Stängt
ST71-6003, ST81-6003	Brandspjäll	Öppet/Stängt
AS01-OMK01	Nödstop	Aktivt
LB02	Nattkyla	Aktivt
LB02	Kylåtervinning	Aktivt

DRIFTTIDER

Objekt	Veckodag	Tider
LB02	Mån-Fre	06:30-18:30
NK01	Mån-Sön	22:00-06:00
ST71-6003 / ST81-6003	Mån, Ons, Fre	06:15-06:18

Drifttider är ställbara från grafikbild

INSTÄLLNINGNINGAR

Bör- och inställningsvärde

Objekt	Benämning	Inst
GT11	Tilluftstemperatur	Ute Framl
		-20°C 19°C
		-10°C 18°C
		0°C 18°C
		10°C 17°C
20°C 16°C		
NK01	Rumstemperatur Start/stopp nattkyla	23°C/22°C
NK01	Tilluftstemperatur GT11 Nattkyla	14°C
NK01	Min utetemperatur för aktivering nattkyla	10°C
NK01	Differens mellan rumstemp och utetemp för aktivering	3°C
NK01	Blockera ventilställdon SV21 efter nattkyla	360 min
GF11	Offsetvärde frånluft	xxx l/s
GP11	Tilluftstryck	Ute Tryck
		-20°C xxx Pa
		-10°C xxx Pa
		0°C xxx Pa
		10°C xxx Pa
20°C xxx Pa		
TK01-2021	Timer förlängd drift	120 min

Börvärden och inställningsvärden är ställbara från grafikbild.

				STENVALVET	DRIFTKORT 7011 Valfisken 2, Hus 03, Kalmar Luftbehandlingssystem (PLC styrning)	System 7011-03-LB02			
						Handläggare Hans Drevsson	Projekt/ritningsnummer 57-002		
A	Projekteringshandling	HD	2018-08-13			Konstruerad av Hans Drevsson	Datum 2018-08-13	Blad 3 av 5	
Rev	Ändringen avser	Sign	Datum						

LARM

Objekt	Larmtext	Inst	Fördr	Kat
LB02	Manuell drift		60 min	B
GT11	Låg tilluftstemp	BV -2°C	30 min	B
GT11	Hög tilluftstemp	BV+3°C	30 min	B
GT11	Givarfel		10 sek	B
GT41	Givarfel		10 sek	B
GT42	Givarfel		10 sek	B
GT43	Givarfel		10 sek	B
GT41-2063	Givarfel		10 sek	B
GT81	Utlöst frysvakt	7°C	10 sek	A
GT81	Givarfel		10 sek	B
GP11	Lågt kanaltryck	BV- xx Pa	30 min	B
GP11	Högt kanaltryck	BV+ xx Pa	30 min	B
GP11	Fläktvakt	xxx Pa	5 min	B
GP11	Givarfel		10 sek	B
GF11	Lågt flöde	BV- xx l/s	30 min	B
GF11	Högt flöde	BV+ xx l/s	30 min	B
GF11	Fläktvakt	<xxx l/s	5 min	B
GF11	Givarfel		10 sek	B
GF31	Givarfel		10 sek	B
GF11	Givarfel		10 sek	B
GX71/GX81	Utlöst rökdetektor		10 sek	A
GX71/GX81	Servicealarm rökdetektor		10 sek	B
RVVX01	Låg verkningsgrad		10 s	B
RVVX01	Driftfel		10 s	B
TF01	Driftfel		10 s	B
TF01	Kommunikationsfel		10 s	B
FF01	Driftfel		10 s	B
FF01	Kommunikationsfel		10 s	B
P01	Driftfel		10 s	B
P01	Kommunikationsfel		10 s	B
SO01	Omkopplade ej i auto		60 min	B
ST71-6003 / ST81-6003	Brandspjäll i fel läge		120 s	B
BLC01	Centralt brandlarm		10 sek	A

Larmgränser och tidsfördröjningar är ställbara från grafikbild.

				STENVALVET	DRIFTKORT	System 7011-03-LB02			
						7011 Valfisken 2, Hus 03, Kalmar Luftbehandlingssystem (PLC styrning)	Handläggare Hans Drevsson	Projekt/ritningsnummer 57-002	
A	Projekteringshandling	HD	2018-08-13				Konstruerad av Hans Drevsson	Datum 2018-08-13	Blad 4 av 5
Rev	Ändringen avser	Sign	Datum						

KOMPONENTFÖRTECKNING

Objekt	Beskrivning	Fabrikat	Typ	Data	El-data			Gränsdragning				Anmärkning
					V	kW	A	L	M	I	F	
TF01	Tilluftsfläkt			Modbus	400V			VE	VE	SE	SE	
FF01	Frånluftsfläkt			Modbus	400V			VE	VE	SE	SE	
GT11	Temperaturgivare							SE	SE	SE	SE	
GT41	Temperaturgivare							SE	SE	SE	SE	
GT42	Temperaturgivare							SE	SE	SE	SE	
GT43	Temperaturgivare							SE	SE	SE	SE	
GT41-2063	Temperaturgivare							SE	SE	SE	SE	
GT81	Temperaturgivare							SE	SE	SE	SE	
GP11	Tryckgivare				24VAC			SE	SE	SE	SE	
GF11	Flödesgivare				24VAC			SE	SE	SE	SE	
GF31	Flödesgivare				24VAC			SE	SE	SE	SE	
P01	Cirk.pump			Modbus	230V			RE	RE	SE	SE	
SL01	Tryckknapp med lampa							SE	SE	SE	SE	
ST21	Spjällställdon							VE	VE	SE	SE	
ST22	Spjällställdon							VE	VE	SE	SE	
SV21	Ventilställdon				24VAC			SE	SE	SE	SE	
SV21	Ventil			DN xx / Kvs xx				RE	RE	SE	SE	
SV21	Adapter							SE	SE	SE	SE	
SV22	Ventilställdon				24VAC			SE	SE	SE	SE	
SV21	Ventil			DN xx / Kvs xx				RE	RE	SE	SE	
SV21	Adapter							SE	SE	SE	SE	
ST71-6003	Brandspjäll				24VAC			VE	VE	SE	SE	
ST81-6003	Brandspjäll				24VAC			VE	VE	SE	SE	
TK01-2021	Tryckknapp				24VAC			SE	SE	SE	SE	

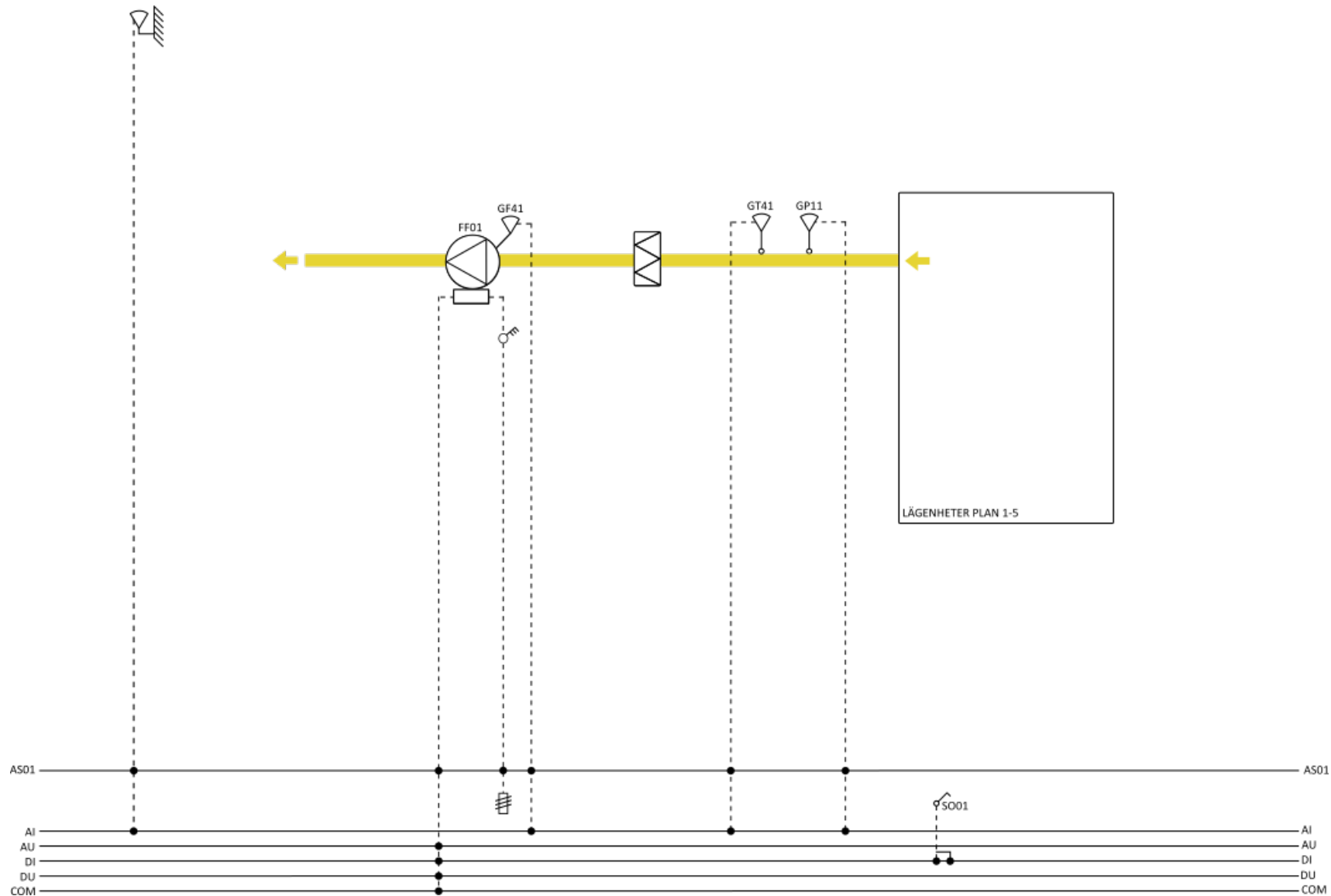
Gränsdragning: L=Leverans, M=Montage, I=Installation, F=Funktionsansvar

Leverantör: SE=Styrentreprenör (denna entreprenad), EE=Elentreprenör, RE=VS entreprenör, VE=Ventilationsentreprenör, BE=Byggentreprenör, B=Beställare, BEF=Befintlig

				STENVALVET	DRIFTKORT	System 7011-03-LB02		
						7011 Valfisken 2, Hus 03, Kalmar Luftbehandlingssystem (PLC styrning)	Handläggare Hans Drevsson	Projekt/ritningsnummer 57-002
A	Projekteringshandling	HD	2018-08-13			Konstruerad av Hans Drevsson	Datum 2018-08-13	Blad 5 av 5
Rev	Ändringen avser	Sign	Datum					

AS01-GT31

SAMTLIGA KOMPONENTER UTAN PREFIX FÖREGÅS AV "FA01"



				STENVALVET	DRIFTKORT 7011 Valfisken 2, Hus 05, Kalmar Frånluftssystem	System 7011-05-FA01		Projekt/ritningsnummer 57-003		
A	Projekteringshandling	HD	2018-08-13			Handläggare Hans Drevsson	Datum 2018-08-13	Blad 1 av 3		
Rev	Ändringen avser	Sign	Datum			Konstruerad av Hans Drevsson				

FUNKTIONSOVERSIKT

Betjäna: Frånluftssystem Hus 05, plan 1-5, lägenheter
Placering: Plan 6, fläktrumrum 6034
Apparatskåp: AS01
PLC: PLC01
Beteckningar: Alla beteckningar föregås av systemets beteckning om inget annat anges

STYRNING

FA01 Styrning

Luftbehandlingsaggregat FA01 styrs i 3 driftläge via driftvalsknappar i grafikbild med lägena "HAND-0-AUTO".

Via serviceomkopplare SO01, på apparatskåp AS01, kan FA01 manövreras med lägen "HAND-0-AUTO".

I läge "AUTO" styrs luftbehandlingsaggregat att vara i drift via tidkanal i PLC.

Förregling

Tryckgivare GP11 i frånluftskanal förreglar FA01 vid tryck under inställt värde.

REGLERING

FA01 Tryckreglering frånluft

Tryckgivare GP11 konstanthåller frånluftstrycket efter inställd utekompenserad reglerkurva genom reglering av varvtalet på frånluftsfläkt FF01.

Frånluftsfläkt FF01 har integrerad frekvensomformare i fläkttmotor.

MÄTNINGAR

Mätvärden

Objekt	Benämning	Enhet
GT41	Frånluftstemperatur	°C
GP11	Frånluftstryck	Pa
GF41	Frånluftsflöde	l/s
FA01	Drifttid	h

Mätvärden via Modbus kommunikation

Objekt	Benämning	Enhet
FF01	Effekt momentan	kW
FF01	Energi ackumulerad	kWh
FF01	Ström momentan	A
FF01	Varvtal	rpm
FF01	Varvtal	%

INDIKERINGAR

Indikeringar i grafikbild

Objekt	Benämning	Typ
FF01	Frånluftsfläkt	Driftind

DRIFTTIDER

Objekt	Veckodag	Tider
FA01	Mån-Sön	00:00-24:00

Drifttider är ställbara från grafikbild

INSTÄLLNINGNINGAR

Bör- och inställningsvärde

Objekt	Benämning	Inst	Tryck
GP11	Frånluftstryck	Ute	xxx Pa
		-20°C	xxx Pa
		-10°C	xxx Pa
		0°C	xxx Pa
		10°C	xxx Pa
		20°C	xxx Pa

Börvärden och inställningsvärden är ställbara från grafikbild.

LARM

Objekt	Larmtext	Inst	Fördr	Kat
FA01	Manuell drift		60 min	B
GT41	Givarfel		10 sek	B
GP11	Lågt kanaltryck	BV- xx Pa	30 min	B
GP11	Högt kanaltryck	BV+ xx Pa	30 min	B
GP11	Fläktvakt	xxx Pa	5 min	B
GP11	Givarfel		10 sek	B
GF41	Givarfel		10 sek	B
FF01	Driftfel		10 s	B
FF01	Kommunikationsfel		10 s	B
SO01	Omkopplade ej i auto		60 min	B

Larmgränser och tidsfördröjningar är ställbara från grafikbild.

STENVALVET				DRIFTKORT		System	
				7011 Valfisken 2, Hus 05, Kalmar		7011-05-FA01	
				Frånluftssystem		Handläggare	
A	Projekteringshandling	HD	2018-08-13			Hans Drevsson	
Rev	Ändringen avser	Sign	Datum			Projekt/ritningsnummer	
						57-003	
						Konstruerad av	
						Hans Drevsson	
						Datum	
						2018-08-13	
						Blad	
						2 av 3	

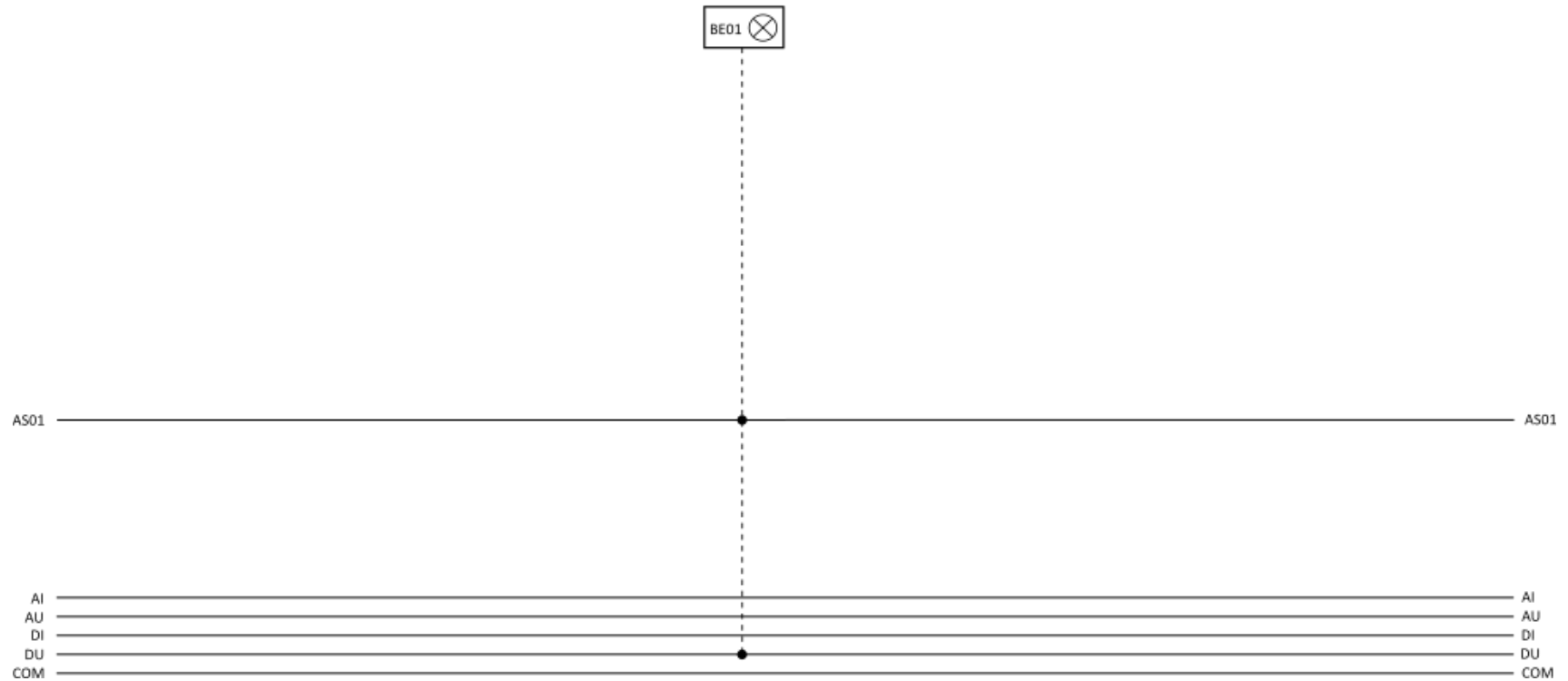
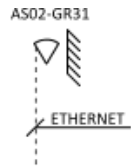
KOMPONENTFÖRTECKNING

Objekt	Beskrivning	Fabrikat	Typ	Data	El-data			Gränsdragning				Anmärkning
					V	kW	A	L	M	I	F	
FF01	Frånluftsfläkt			Modbus, 0-10V	400V			VE	VE	SE	SE	
GT41	Temperaturgivare			PT1000				SE	SE	SE	SE	
GP11	Tryckgivare			0-10V	24VAC			SE	SE	SE	SE	
GF41	Flödesgivare			0-10V	24VAC			SE	SE	SE	SE	

Gränsdragning: L=Leverans, M=Montage, I=Installation, F=Funktionsansvar

Leverantör: SE=Styrentreprenör (denna entreprenad), EE=Elentreprenör, RE=VS entreprenör, VE=Ventilationsentreprenör, BE=Byggentreprenör, B=Beställare, BEF=Befintlig

				STENVALVET	DRIFTKORT	System 7011-05-FA01		
						7011 Valfisken 2, Hus 05, Kalmar Frånluftssystem	Handläggare Hans Drevsson	Projekt/ritningsnummer 57-003
A	Projekteringshandling	HD	2018-08-13			Konstruerad av Hans Drevsson	Datum 2018-08-13	Blad 3 av 3
Rev	Ändringen avser	Sign	Datum					



				STENVALVET	DRIFTKORT	System 7011-03-BE01			
						Handläggare Hans Drevsson	Projekt/ritningsnummer 64-001		
A	Projekteringshandling	HD	2018-08-13			Konstruerad av Hans Drevsson	Datum 2018-08-13	Blad 1 av 2	
Rev	Ändringen avser	Sign	Datum						

FUNKTIONSOVERSIKT

Betjäna: Belysningsystem utebelysning Hus 03
 Placering: Plan 0, rum 034
 Apparatskåp: AS01
 PLC: PLC01
 Beteckningar: Alla beteckningar föregås av systemets beteckning om inget annat anges

STYRNING

BE01 Utebelysning

Utebelysning styrs i 3 driftläge via driftvalsknappar i grafikbild med lägena "HAND-0-AUTO".

I läge "AUTO" styrs ytterbelysning att tändas och släckas via översänt Lux värde från AS02-GR31. När tidkanal är till och ljusstyrkan understiger inställt startgräns tänds utebelysningen och är tänd till ljusstyrkan stigit över stoppgräns eller då tidkanal är från.

Vid kommunikationsfel mellan AS01 och AS02 styrs belysning endast via tidkanal.

MÄTNINGAR

Mätvärden via Ethernet

Objekt	Benämning	Enhet
AS02-GR31	Ljusintensitetsgivare	Lux

INDIKERINGAR

Indikeringar i grafikbild

Objekt	Benämning	Typ
BE01	Utebelysning	Status

INSTÄLLNINGNINGAR

Bör- och inställningsvärde

Objekt	Benämning	Inst
AS02-GR31	Ljusstyrka startgräns Ljusstyrka stoppgräns	<20 Lux >40 Lux

Börvärden och inställningsvärden är ställbara från grafikbild.

DRIFTTIDER

Objekt	Veckodag	Tider
Pumpmotionering	Mån Sön	15:00-09:00

Drifftider är ställbara från grafikbild.

LARM

Objekt	Larmtext	Inst	Fördr	Kat
BE01	Ej i Auto		30 min	B

Larmgränser och tidsfördröjningar är ställbara från grafikbild.

KOMPONENTFÖRTECKNING

Objekt	Beskrivning	Fabrikat	Typ	Data	El-data			Gränsdragning				Anmärkning
					V	kW	A	L	M	I	F	
BE01	Ytterbelysning							SE	SE	SE	SE	EE hämtar utgång på plint i AS01

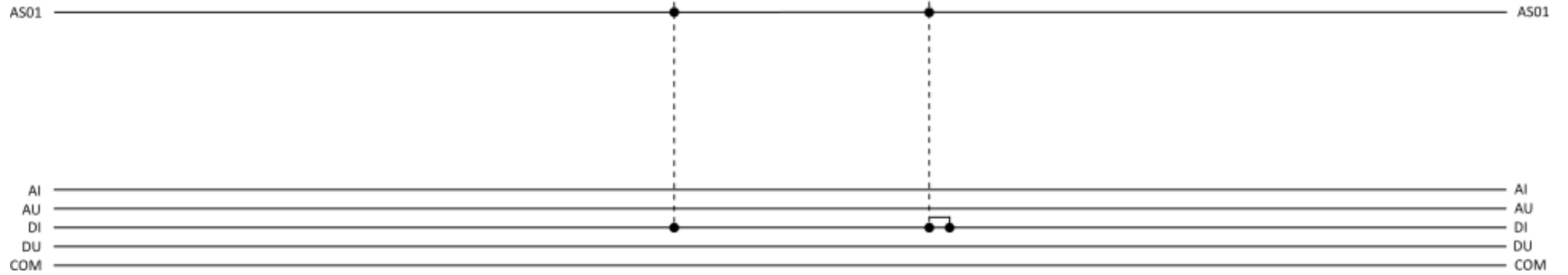
Gränsdragning: L=Leverans, M=Montage, I=Installation, F=Funktionsansvar

Leverantör: SE=Styrentreprenör (denna entreprenad), EE=Elentreprenör, RE=VS entreprenör, VE=Ventilationsentreprenör, BE=Byggentreprenör, B=Beställare, BEF=Befintlig

				STENVALVET	DRIFTKORT	System 7011-03-BE01			
						7011 Valfisken 2, Hus 03, Kalmar Belysningsssystem	Handläggare Hans Drevsson	Projekt/ritningsnummer 64-001	
A	Projekteringshandling	HD	2018-08-13			Konstruerad av Hans Drevsson	Datum 2018-08-13	Blad 2 av 2	
Rev	Ändringen avser	Sign	Datum						

BLC01

SPC01



				<h1>STENVALVET</h1>	DRIFTKORT	System 7011-03-BLC01 / SPR01				
						Handläggare Hans Drevsson		Projekt/ritningsnummer 64-002		
A	Projekteringshandling	HD	2018-08-13		7011 Valfisken 2, Hus 03, Kalmar Brandlarm- och sprinklersystem		Konstruerad av		Datum	Blad
Rev	Ändringen avser	Sign	Datum				Hans Drevsson		2018-08-13	1 av 2

FUNKTIONÖVERSIKT

Betjäna: Brandlarm och sprinklersystem
 Placering: Plan 0, rum 034
 Apparatskåp: AS01
 PLC: PLC01
 Beteckningar: Alla beteckningar föregås av systemets beteckning om inget annat anges

LARM

Objekt	Larmtext	Inst	Fördr	Kat
BLC01	Brandlarm		5 sek	A
SPR01	Sprinkler fellarm A		5 sek	A
SPR01	Sprinkler fellarm B		5 sek	B

Larmgränser och tidsfördröjningar är ställbara från grafikbild.

INDIKERINGAR

Indikeringar i grafikbild

Objekt	Benämning	Typ
BLC01	Brandlarm	Status
SPR01	Sprinkler	Status

KOMPONENTFÖRTECKNING

Objekt	Beskrivning	Fabrikat	Typ	Data	EI-data			Gränsdragning				Anmärkning
					V	kW	A	L	M	I	F	
BLC01	Brandlarm							SE	SE	SE	SE	EE lämnar ingång på plint i AS01
SPR01	Sprinkler							SE	SE	SE	SE	SE hämtar på utgång i AS i sprinklercentral

Gränsdragning: L=Leverans, M=Montage, I=Installation, F=Funktionsansvar

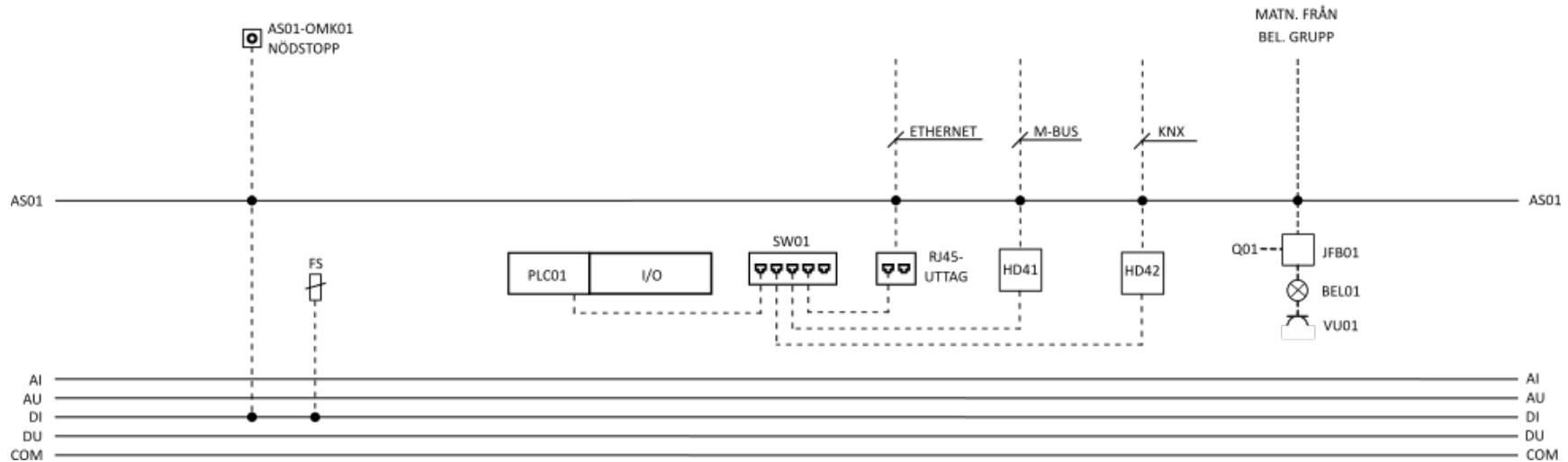
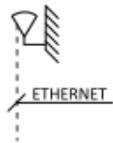
Leverantör: SE=Styrentreprenör (denna entreprenad), EE=Elentreprenör, RE=VS entreprenör, VE=Ventilationsentreprenör, BE=Byggentreprenör, B=Beställare, BEF=Befintlig

				STENVALVET	DRIFTKORT	System 7011-03-BLC01 / SPR01		
						7011 Valfisken 2, Hus 03, Kalmar Brandlarm- och sprinklersystem	Handläggare Hans Drevsson	Projekt/ritningsnummer 64-002
A	Projekteringshandling	HD	2018-08-13			Konstruerad av Hans Drevsson	Datum 2018-08-13	Blad 2 av 2
Rev	Ändringen avser	Sign	Datum					

AS02-GT31



AS02-GR31



				<h1>STENVALVET</h1>	DRIFTKORT	System 7011-03-AS01			
						7011 Valfisker 2, Hus 03, Kalmar Apparatskåp och styrsystem	Handläggare Hans Drevsson	Projekt/ritningsnummer 80-001	
A	Projekteringshandling	HD	2018-08-13			Konstruerad av Hans Drevsson	Datum 2018-08-13	Blad 1 av 3	
Rev	Ändringen avser	Sign	Datum						

FUNKTIONSOVERSIKT

Betjäna:	Apparatskåp och styrsystem
Placering:	Plan 0, rum 034
Apparatskåp:	AS01
PLC:	PLC01
Beteckningar:	Alla beteckningar föregås av systemets beteckning om inget annat anges

STYRSYSTEM

Styrsystem PLC

Anläggningen styrs och övervakas av programmerbar PLC som kommunicerar med överordnat SCADA-system via Ethernet.

Fastighetens olika styrsystem är sammankopplade i ett lokalt Ethernet-nätverk via fastighetsswitch. Lokalt nätverk är anslutet till centrala nätverk hos Stenvalvet.

Bärbar PC kan anslutas i lokalt nätverk för åtkomst till grafiskt gränssnitt. Detta ger möjlighet till att övervaka och ändra parametrar i PLC:s grafikbild/HMI samt ger tillgång till övriga nätverksansluta PLC:er mm inom det lokala Ethernetnätverket samt till överordnat SCADA-system

PLC är utrustade med kommunikationsportar och erforderligt antal in- och utgångsmoduler. Digitala utgångar kan handstyras H-0-A via interna switchar på IO moduler och den lokala grafikbilden/HMI.

Vid spänningsavbrott träder gångreserv för realtidsklocka i kraft. Vid spänningsavbrott håller PLC kvar grund- och applikationsprogram samt alla bör- och inställningsvärden via intern batteribackup så att styrsystemet återstartar automatiskt utan förlust av data när spänningen återkommer.

M-Bus energi- och volymmätning

För avläsning av energi- och volymmätarnas värden och förbrukningar används kommunikationsgränssnitt M-Bus.

Energi och volymmätarnas värden hämtas via M-Bus konverter HD41. M-Bus konverter är utrustad med tvåklientsfunktion för framtida möjlighet att skicka mätvärden till två separata system.

Kommunikationsfel PLC

Kommunikationen mellan SCADA och PLC övervakas i SCADA.

Vid kommunikationsfel utgår larm.

KNX – Elsystem

Via KNX-Gateway HD42 sker styrning för effektbelysning via tidkanal i PLC.

Tidssynkronisering SNTP

PLC:s realtidsklocka tidsynkroniseras 1 gång per dygn mot extern SNTP tidserver. Saknas SNTP sker tidsynkronisering via funktion i SCADA.

Tidkanaler

Tidkanaler körs lokalt i PLC som veckoprogram med minst 2 till- och frånslagstider per dag.

Pumpmotionering

Samtliga till apparatskåp ansluta cirkulationspumpar motionskörs efter inställda tider i gemensamt tidkanal i PLC.

Spjällmotioner

Se driftkort för luftbehandlingssystem

Ventilmotionering

Samtliga, till apparatskåp, anslutna ventilställdon motioneras efter inställda tider i gemensamt tidkanal i PLC. Vid ventilmotionering öppnar stängda ventilställdon till inställt värde under inställd tid i tidkanal.

Utetemperaturgivare

Utetemperaturgivare AS02-GT31 är anslutet till PLC2 i apparatskåp AS02. Utetemperaturvärdet distribueras PLC via Ethernet. Vid kommunikationsfel behålls det senast mottagna värdet i PLC.

Ljusintensitetsgivare

Ljusintensitetsgivare AS02-GR31 är anslutet till PLC2 i apparatskåp AS02. Ljusintensitetsvärdet distribueras PLC via Ethernet.

MÄTNINGAR

Mätvärden via Ethernet

Objekt	Benämning	Enhet
AS02-GR31	Ljusintensitetsgivare	Lux
AS02-GT31	Utetemperatur	°C

Bör- och inställningsvärde

Objekt	Benämning	Inst
AS02-GT31	Tid för beräkning dämpad utetemperatur	8 h
	Ventilmotionering	5%

Börvärden och inställningsvärden är ställbara från grafikbild.

DRIFTTIDER

Objekt	Veckodag	Tider
Pumpmotionering	Mån Ons Fre	08:00-08:03
Ventilmotionering	Tis	09:00-09:01
Effektbelysning via KNX-system	Mån-Sön	07:00-22:00

Drifftider är ställbara från grafikbild.

LARM

Objekt	Larmtext	Inst	Fördr	Kat
AS02-GT31	Kommunikationsfel		30 min	B
AS02-GR31	Kommunikationsfel		30 sek	B
FS	Utlöst automatsäkring		10 sek	B
PLC01	Kommunikationsfel mellan PLC och SCADA		5 min	B
PLC01	Internt fel/låg batterinivå		5 min	B
PLC01	IO modulfel		5 min	B
PLC01	H-0-A omkopplare ej i Auto		30 sek	B
HD41	Kommunikationsfel mellan PLC01 och HD41		5 min	B
HD42	Kommunikationsfel mellan PLC01 och HD42		5 min	B

Larmgränser och tidsfördröjningar är ställbara från grafikbild.

INSTÄLLNINGNINGAR

				DRIFTKORT		System	
				7011 Valfisken 2, Hus 03, Kalmar		7011-03-AS01	
				Apparatskåp och styrsystem		Handläggare Hans Drevsson	
						Projekt/ritningsnummer 80-001	
A	Projekteringshandling	HD	2018-08-13			Datum	
Rev	Ändringen avser	Sign	Datum			Blad 2 av 3	

KOMPONENTFÖRTECKNING

Objekt	Beskrivning	Fabrikat	Typ	Data	El-data			Gränsdragning				Anmärkning
					V	kW	A	L	M	I	F	
AS01	Apparatskåp			1200x1200x300				SE	SE	SE	SE	
OMK01	Nödstopp							SE	SE	SE	SE	
FS	Dvärgbrytare							SE	SE	SE	SE	
PLC01	Datorenhet							SE	SE	SE	SE	
I/O	I/O-moduler							SE	SE	SE	SE	
SW01	Ethernet switch			Min 5 portar				SE	SE	SE	SE	
HD41	Ethernet/M-Bus konverter			2 st klienter				SE	SE	SE	SE	
HD42	KNX-Gateway							SE	SE	SE	SE	

Gränsdragning: L=Leverans, M=Montage, I=Installation, F=Funktionsansvar

Leverantör: SE=Styrentreprenör (denna entreprenad), EE=Elentreprenör, RE=VS entreprenör, VE=Ventilationsentreprenör, BE=Byggentreprenör, B=Beställare, BEF=Befintlig

				STENVALVET	DRIFTKORT	System 7011-03-AS01		
						7011 Valfisken 2, Hus 03, Kalmar Apparatskåp och styrsystem	Handläggare Hans Drevsson	Projekt/ritningsnummer 80-001
A	Projekteringshandling	HD	2018-08-13			Konstruerad av Hans Drevsson	Datum 2018-08-13	Blad 3 av 3
Rev	Ändringen avser	Sign	Datum					