



**STENVALVET**

Värden för välfärden

**FASTIGHETS AB STENVALVET**

**PROJEKTERINGSANVISNING**

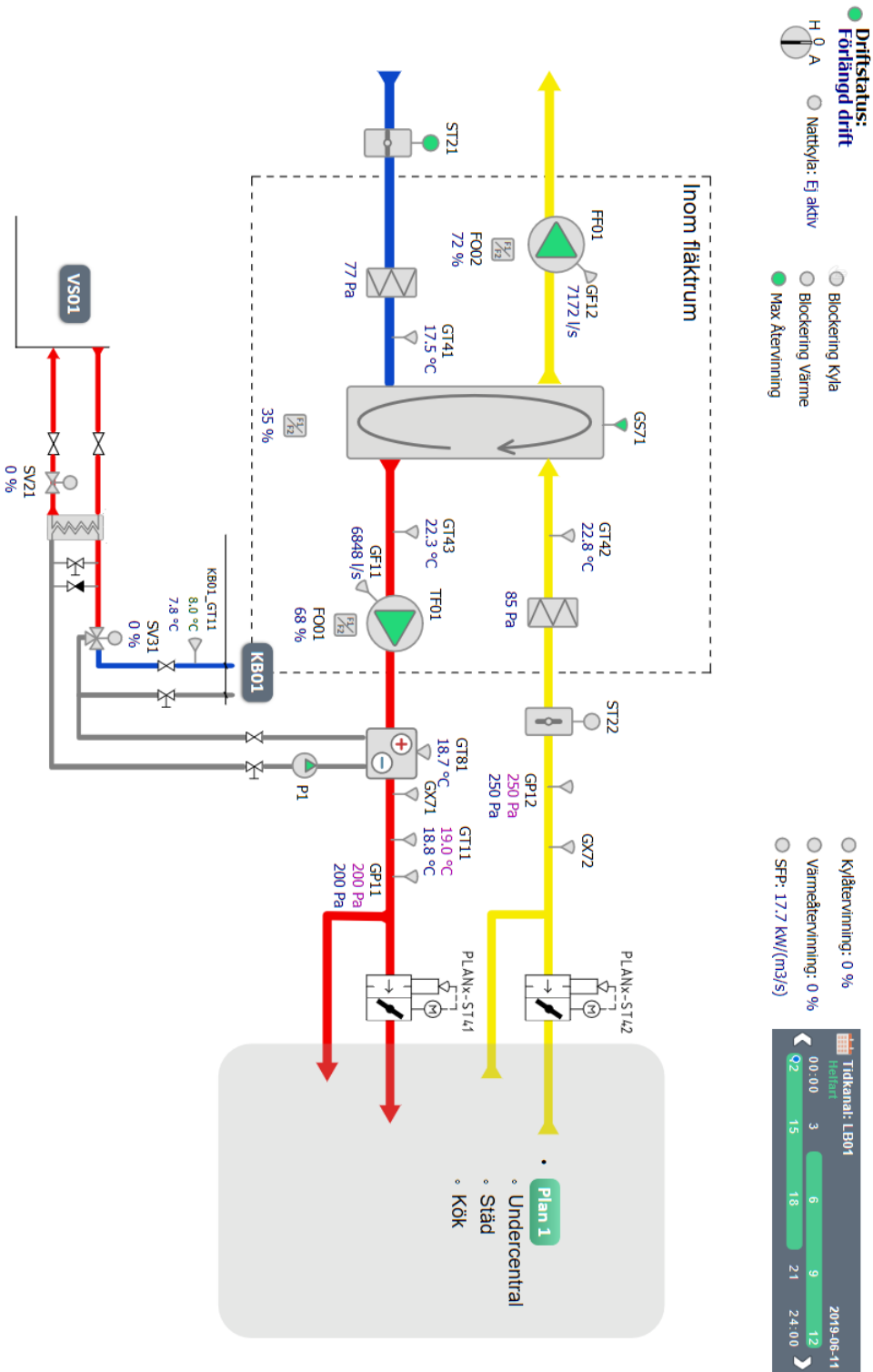
**ÖVERORDNAT STYR- OCH  
ÖVERVAKNINGSSYSTEM**

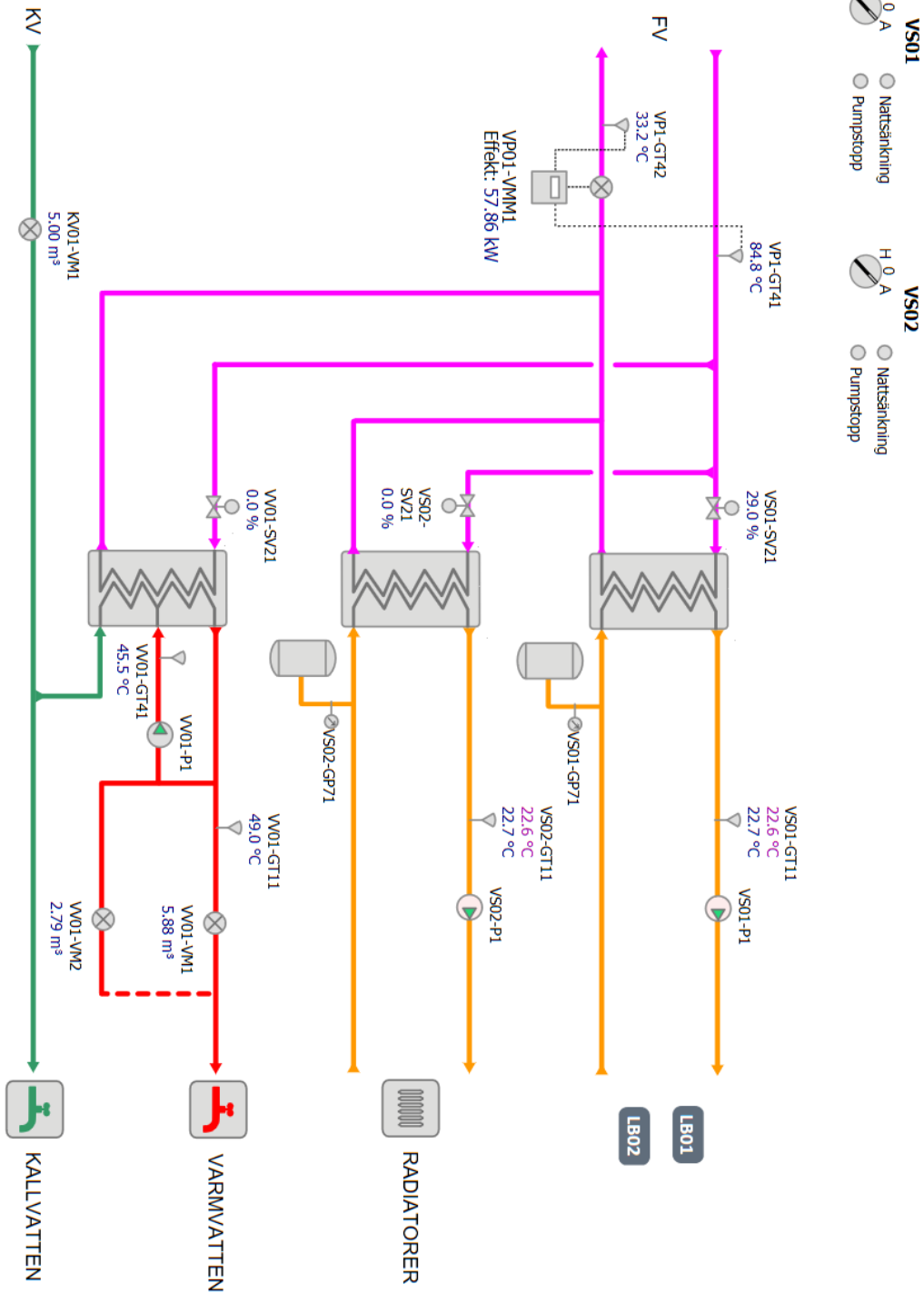
**VERSION 2.0**

**BILAGA 1**

Datum 2024-02-01

Fastighets AB Stenvalvet  
Adolf Fredriks Kyrkogata 2  
111 37 Stockholm  
08-508 942 50







Version 2.0

Dokumentnamn  
ÖVERORDNAT STYR- OCH ÖVERVAKNINGSSYSTEM  
BILAGA 1

Projektnamn  
FASTIGHETS AB STENVALVET  
ÖVERORDNAT STYR- OCH  
ÖVERVAKNINGSSYSTEM

Sidnummer

4 (4)

Upprättad av  
Hans Drevsson

Datum  
2024-02-01

Rev.datum

